

## Válvula hidráulica de seguridad en el desagüe Hydraulic safety valve in the drain



La válvula hidráulica de seguridad en el desagüe de 1 ½" está especialmente indicada para su instalación en la salida de desagüe de una válvula selectora automática de un filtro de arena de piscina. Su utilización evita las pérdidas de agua en el momento que la válvula cambia de posición de trabajo y en el caso de que falle el fluido eléctrico y la válvula quede en una posición en la cual pudiera vaciarse la piscina.

Se recomienda su uso en las instalaciones con las válvulas multiport SYSTEM VRAC. Así destacamos el otro producto nuestro, con quien tiene mucha relación la válvula de seguridad.

### Características generales

Hay tres opciones de conexión de tubo:

- Doble manguito liso de Ø50. Código: 41898.
- Doble manguito roscado de 1 ½" BSP. Código: 41899.
- Cuerpo liso de Ø50. Código: 41897.

Características eléctricas del solenoide:

- Voltaje: 24 Vca.
- Consumo: 0,125 A

Rango de presión de trabajo: 0,2 a 3 kg/cm<sup>2</sup>. (2,9 – 43,5 psi).

Rango de caudales entre 0.5 m<sup>3</sup>/h y 14 m<sup>3</sup>/h.

The 1 ½" hydraulic safety valve in the drain is specially designed for installation in the drain outlet of an automatic selector valve on a pool sand filter. Using it prevents water loss when the valve changes its working position or when the electricity flow fails and the valve remains in a position in which it could empty the pool.

Using it is recommended in installations with SYSTEM VRAC multiport valves.

### General features

There are three tube connection options:

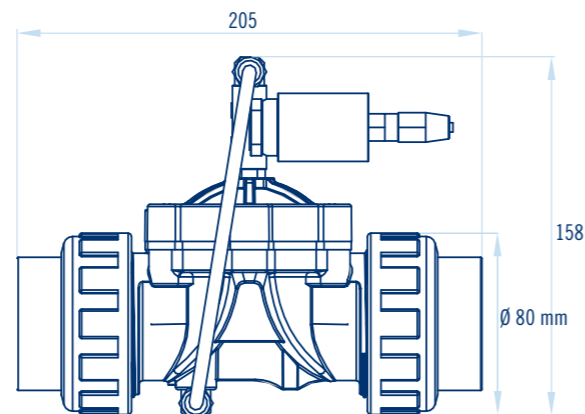
- Ø50 straight double hose. Code: 41898.
- 1 ½" threaded BSP double hose. Code: 41899.
- Ø50 straight body. Code: 41897.

Electrical characteristics of the solenoid:

- Voltage: 24 Vca
- Consumption: 0.125 A

Range working pressure: 0.2 to 3 kg/cm<sup>2</sup>. (2.9 – 43.5 psi).

Flow range between 0.5 m<sup>3</sup>/h and 14 m<sup>3</sup>/h.



Código - Code	Descripción - Description
41898	Con conexión doble manguito liso de Ø50 With Ø50 straight double hose connection
41899	Con conexión doble manguito de 1 ½" BSP With 1 ½" BSP double hose connection
41897	Con conexión cuerpo liso de Ø50 With Ø50 straight body connection

Nos reservamos el derecho de cambiar total o parcialmente las características de nuestros artículos o el contenido de este documento sin previo aviso.  
We reserve the right to change all or part of the features of the articles or contents of this document, without prior notice.

## Válvulas selectoras automáticas Tecnología y funcionalidad

## Automatic Multiport Valves Technology and functionality



**ASTRALPOOL**  
SYSTEM VRAC

**ASTRALPOOL**

www.astralpool.com



## Válvulas selectoras automáticas

### Automatic multiport valves

#### Versatilidad, comodidad y un diseño innovador

Las necesidades de innovación en el mundo de la piscina han llevado a AstralPool a desarrollar una gama de válvulas selectoras automáticas, capaz de suplir a las tradicionales válvulas manuales.

Con una simple programación desde el mando a distancia (modelo Premium) o teclado programador integrado (modelo Basic y Flat), el sistema le permitirá obtener un funcionamiento totalmente automático de su piscina, dejándole tiempo para disfrutarla y relajarse.

Para obtener agua en condiciones óptimas para el baño, el sistema de filtración debe trabajar diariamente de forma adecuada y con los lavados de filtro requeridos en cada momento. De lo contrario, el agua puede estropearse y perder sus buenas condiciones, imposibilitando el baño y provocando tener que asumir el gasto de rellenado de la piscina o su recuperación con productos químicos. Por todo ello, AstralPool ha desarrollado esta nueva gama de válvulas selectoras automáticas que permiten al usuario despreocuparse totalmente de la problemática de la filtración de su piscina.

#### Modelos

La familia de válvulas "System Vrac" consta de los modelos Premium, Basic y Flat. Las válvulas System Vrac Basic y Premium poseen las dos medidas más habituales de conexión a filtros, 1 1/2" y 2", ambas en posición lateral (side mount). La válvula System Vrac Flat se presenta con la conexión de 1 1/2" en versiones top y lateral.



#### Versatility, convenience and an innovative design

The need for innovation in the pool industry has led AstralPool to develop a range of automatic multiport valves capable of replacing traditional manual valves.

By simple programming from the remote control (Premium model) or the integrated keypad (Basic and Flat model), the system will allow you to run your pool automatically, for added enjoyment and relaxation.

To keep pool water in peak condition, the filtering system must be run properly every day, including any filter backwashes required. Otherwise, the water can spoil and its excellent quality is lost, making swimming impossible. Costly refilling or shock treatment with chemicals may be necessary to restore adequate conditions for bathers.

AstralPool has developed a this new range of automatic multiport valves that allows the user to forget completely about pool filtering.

#### Models

The System Vrac valve family consists of the models Basic, Premium and Flat. The first two models include the most common measurements for filter connection, 1 1/2" and 2", with both in the side mount position. The System Vrac Flat includes top and side versions for 1 1/2" connection.

#### Características

- Diseño innovador.
- Fácil instalación.
- Bajo peso y volumen.
- Tapa de alta resistencia a los golpes.
- Resistencia al agua (IP 65) - Cumple con la normativa CE.
- Funcionamiento con mando a distancia (ligero y con display de fácil lectura). Modelo Premium.
- Fácil y rápida programación a base de menus con posibilidad de elección de idioma.
- Autoparado de bomba cuando la válvula está efectuando un cambio de posición.
  1. Baterías recargables.
  2. Válvula hidráulica de seguridad.
- Preparada para la instalación de una válvula de bola de 3 vías motorizada que permite direccionar el agua durante la filtración entre las tomas de aspiración de skimmer o limpiafondos. (Modelo Premium).

#### Adaptabilidad

La válvula selectora automática "System Vrac" es fácilmente adaptable a cualquier filtro del mercado y su montaje es rápido y sencillo.

#### Tecnología y diseño

Un atractivo diseño mejorará el aspecto de su local técnico confiriéndole un aire de modernidad. La tecnología que incorporan estas válvulas le ahorrará además tiempo permitiéndole disfrutar más de su piscina.

#### Comodidad

La funcionalidad de un mando a distancia pensado para su comodidad en el modelo Premium, le permite efectuar todas las funciones de programación de su sistema y transmitir las posteriormente al mismo.

#### Features

- Innovative design.
- Easy to install.
- Low weight and volume.
- High impact-resistant cover.
- Water-resistant (IP 65) - Complies with CE regulations.
- Operated by remote control (lightweight and with easy-to-read display). Premium model
- Easy, fast, menu-based programming with language selection.
- Automatic pump shutdown during valve position changes.
  1. Rechargeable batteries.
  2. Solenoid valve in drain.
- Equipped to allow installation of a 3-way actuated ball valve that admits water, during filtration, from the skimmer or pool vac intakes. (Premium model).

#### Adaptability

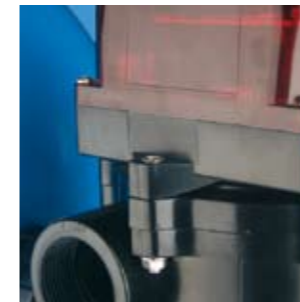
The "System Vrac" automatic multiport valve can be readily adapted to any filter, then quickly and simply mounted.

#### Technology and design

An attractive design will improve the visual appeal of your machine room, giving it a modern air. The technology of this new multiport valve will also save you time, so you can enjoy your pool even more !

#### Convenience

The great features of this remote control - designed for user convenience in the Premium model- allow you to use any programming function in your system, then transmit them back to the system.



## Funcionamiento de la válvulas Valves start up



### Modelo Premium

Provista de un mando a distancia con el que podremos acceder a realizar las siguientes operaciones:

- Seleccionar el idioma a utilizar
- Operar en automático con las siguientes funciones:  
Dos programas de filtración, lavado, enjuague, encendido de luces piscina programado y manual.
- Operar en manual con las siguientes funciones:  
Filtración fondo, filtración skimmers, lavado, enjuague, recirculación, vaciado y cierre.

### Premium model

Includes a remote control which permits access to the system in order to perform the following operations:

- Select the language
- Run automatically using the following functions:  
Two programmed and manual filtration, backwash, rinse and pool lighting programs
- Run manually, using the following functions:  
Floor filtration, skimmer filtration, backwash, rinse, recirculation, waste and closed.



### Modelo Basic

Provista de un teclado programador integrado con el que podremos acceder a realizar las siguientes operaciones:

- Filtración. Se pone en funcionamiento cuando recibe la orden de un temporizador instalado en el cuadro de maniobra o cualquier otra orden programada externamente.
- Lavado. Entra en forma automática por señal de presostato, con frecuencia de lavado semanal opcional, es decir, por tiempo y por presostato.
- Enjuague. Se efectúa automáticamente después de cada lavado.
- Vaciado. Se efectúa por medio del pulsador, que posiciona la válvula y debe confirmarse a través del armario de maniobra. Esta característica permite evitar el vaciado accidental.

### Basic model

Includes an integrated programmable keypad which permits access to the system in order to perform the following operations:

- Filtration. Starts up when it receives the instruction from the timer installed in the control panel or any external programmed instruction.
- Backwash. Starts up automatically on receiving a signal from the pressure switch, and, once a week. In other words, it is both time- and prestat-triggered.
- Rinse. Begins automatically after each rinse cycle.
- Drainage. Push-button operated, which positions the valve. This must be confirmed via the control box. This element prevents accidental emptying of pool.



### Modelo Flat

De aspecto compacto y optimizado, presenta las siguientes características:

- De innovador diseño, cómodo manejo y máxima fiabilidad está diseñada para piscinas residenciales acompañadas de filtros como máximo de diámetro 600.
- Permite ajustar los tiempos de las funciones mediando un potenciómetro y ver la posición de la función que está realizando la válvula en cada momento
- A diferencia de la Válvula System Vrac Basic que puede realizar la función de lavado bien por diferencia de presión o bien por tiempo, este nuevo modelo únicamente realizará la función de lavado cuando detecte presión en el filtro.
- Pulsador para vaciado en el lateral del actuador.
- Tiempo de enjuague fijo no programable (30").

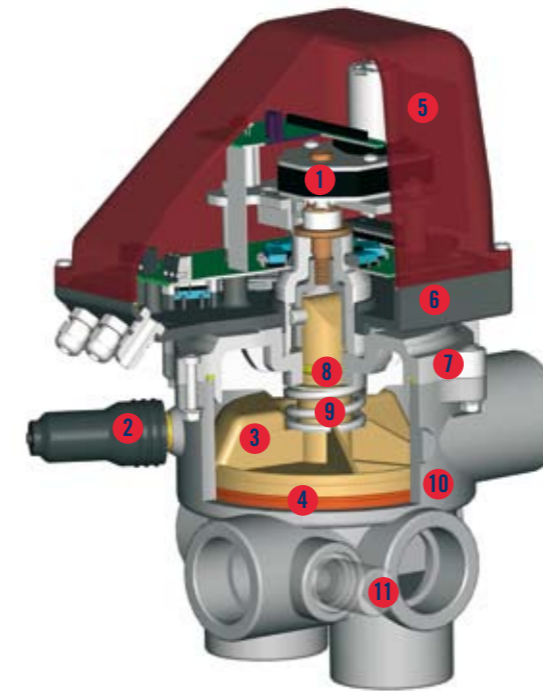
### Flat model

This valve presents a compact and optimised design, as well as the following features:

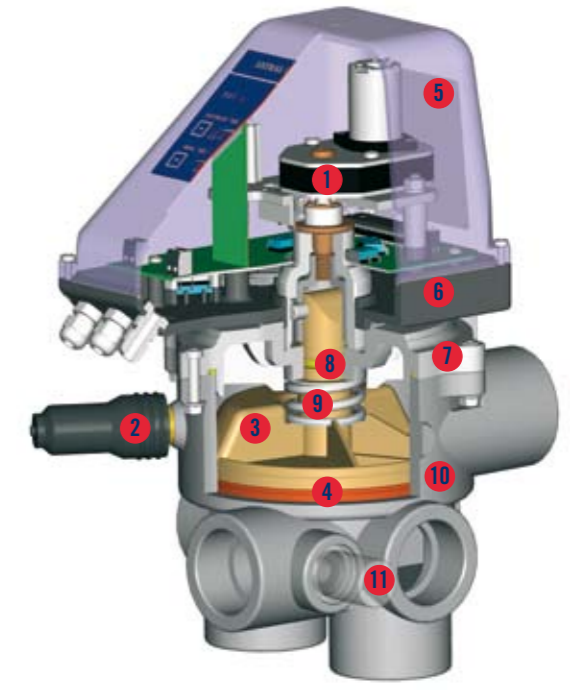
- Innovative design, ease of handling and maximum reliability for private pools with filters up to Ø 600.
- Enables to adjust the time and operations thanks to a potentiometer and check the operation the valve is carrying out at all time.
- Contrary to the Basic model which is both time and pressure-triggered, this new model only carries out the backwash operation by pressure switch.
- Drainage push-button on the side-mount of the actuator
- Fixed, non programmable rinsing time (30")

## Los elementos de la válvulas Premium y Basic Premium and Basic valves components

### Modelo Premium / Premium Model



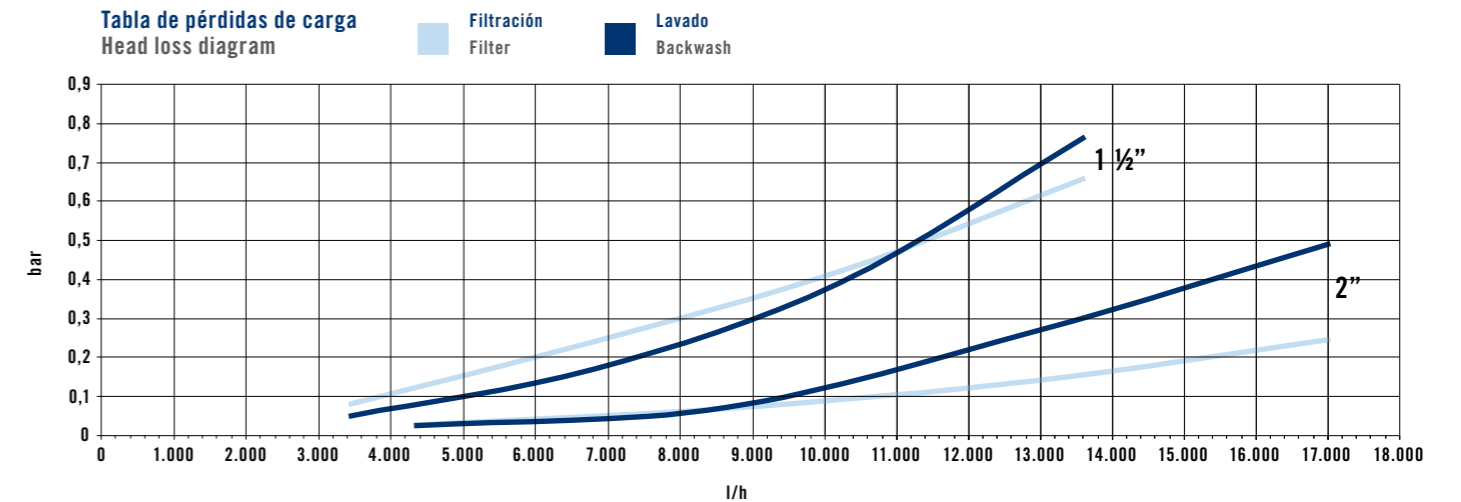
### Modelo Basic / Basic Model



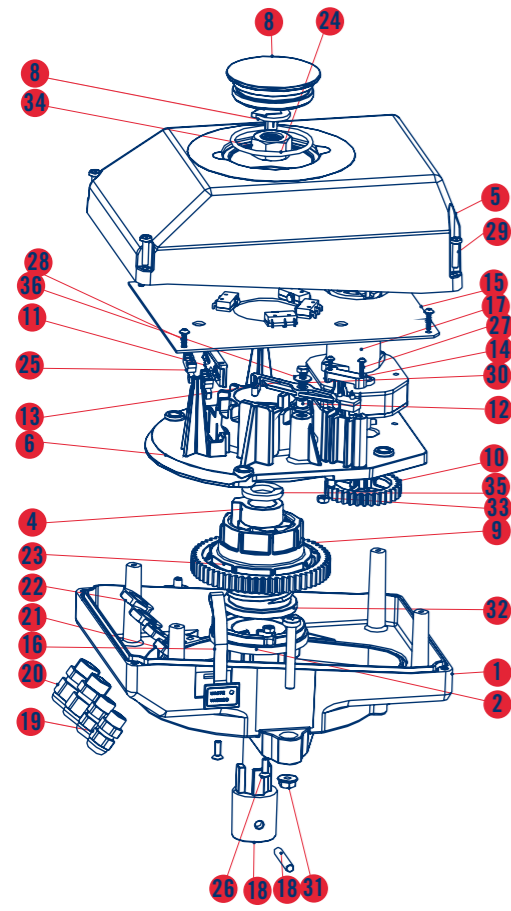
- 1 Conjunto actuador
- 2 Presostato
- 3 Distribuidor (PPO)
- 4 Junta distribuidor (EPDM)
- 5 Tapa actuador (PC)
- 6 Base actuador (ABS)
- 7 Tapa (ABS)
- 8 Junta eje distribuidor (EPDM)
- 9 Muelle (Inox)
- 10 Cuerpo (ABS)
- 11 Visor (PC)

- 1 Actuator set
- 2 Pressure switch
- 3 Plate (PPD)
- 4 Star gasket (EPDM)
- 5 Actuator cover (PC)
- 6 Actuator base (ABS)
- 7 Valve cover (ABS)
- 8 Plate stem O-ring (EPDM)
- 9 Spring (Inox)
- 10 Body (ABS)
- 11 Sight glass (PC)

Tabla de pérdidas de carga  
Head loss diagram



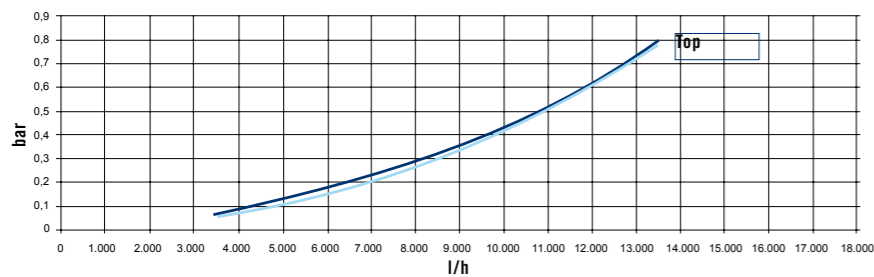
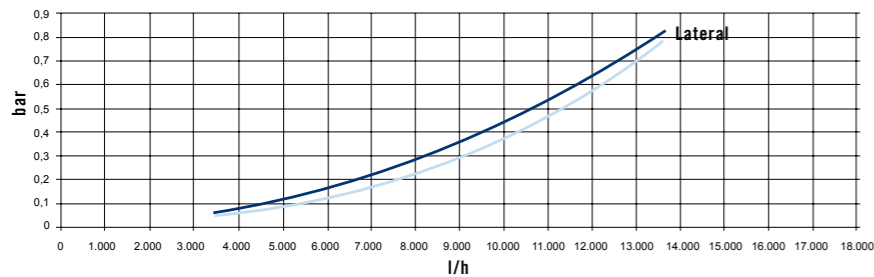
Los elementos de la válvula Flat  
Los elementos de la válvula Flat



- 1 Base / Base (ABS)
- 2 Núcleo base / Main core
- 3 Eje central / Central shaft
- 4 Eje macho / Male shaft
- 5 Tapa 1 (PC) / Cover 1 (PC)
- 6 Soporte reductor (ABS) / Reducing bracket (ABS)
- 7 Tapón registro (PC) / Access plug (PC)
- 8 Tapón indicador (ABS) / Indicator plug (ABS)
- 9 Rueda dentada (POM) / Cogwheel (POM)
- 10 Piñón (POM) / Pinion (POM)
- 11 Soporte micros (PPO+FV) / Micro bracket (PPO+FV)
- 12 Eje trinquete (POM) / Ratchet shaft (POM)
- 13 Trinquete (POM) / Ratchet (POM)
- 14 Soporte (PPO+FV) / Micro ratchet (PPO+FV)
- 15 Placa electrónica / Electronic sheet
- 16 Pulsador vaciado / Waste button
- 17 Motorreductor / Gear box
- 18 Pasador (Inox) / Pin (Inox)
- 19 Prensaestopas / Gland M12 (PA)
- 20 Prensaestopas / Gland M16 (PA)
- 21 Tuerca prensa / Gland M12 (PA)
- 22 Tuerca prensa / Gland M16 (PA)
- 23 Tornillo / Bolt (Inox)
- 24 Junta tórica / O-ring (EPDM)
- 25 Micro subida / Micro rise
- 26 Tornillo (Inox) / Bolt (Inox)
- 27 Tornillo (Inox) / Bolt (Inox)
- 28 Tornillo (Inox) / Bolt (Inox)
- 29 Tornillo (Inox) / Bolt (Inox)
- 30 Tornillo (Inox) / Bolt (Inox)
- 31 Tuerca (Inox) / Nut (Inox)
- 32 Tuerca (Inox) / Nut (Inox)
- 33 Tuerca (Inox) / Nut (Inox)
- 34 Tuerca (Inox) / Nut (Inox)
- 35 Arandela (Inox) / Washer (Inox)
- 36 Arandela (Inox) / Washer (Inox)

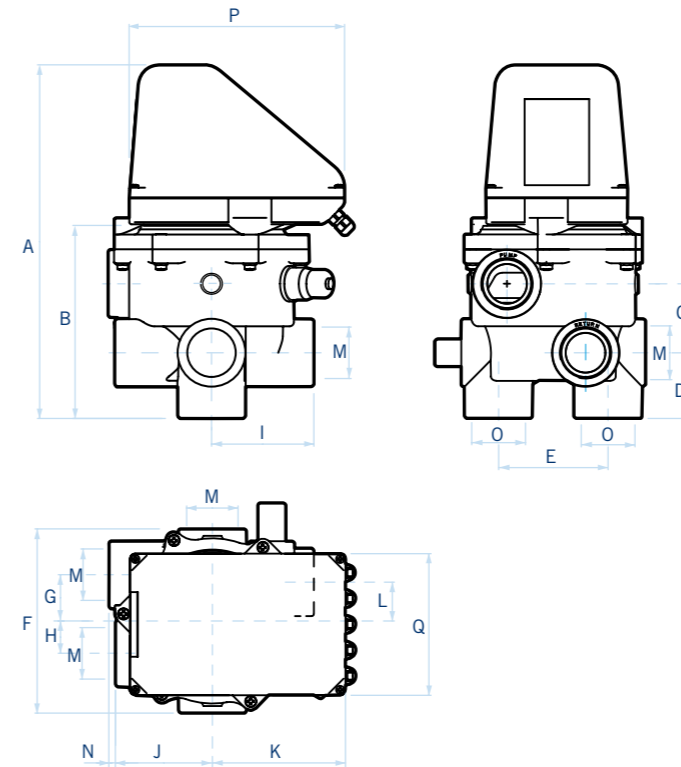
Tabla de pérdidas de carga  
Head loss diagram

Filtración Filter  
Lavado Backwash

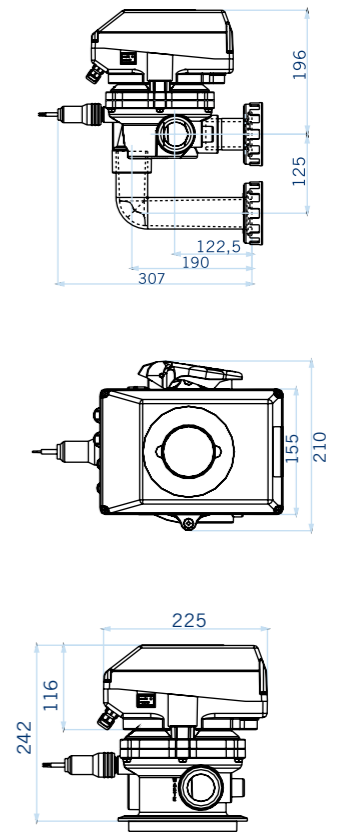


Características técnicas  
Technical data

Modelo Premium y Basic / Premium and Basic model



Modelo Flat / Flat Model



Dimensiones Dimensions	A	B	C	D	E	F	G	H	I	J	K	L	M	N	O	P	Q
1 1/2"	330	180	64	61	101,5	172	43	30	95	90	124	31	1 1/2"	6	50	200	132
2"	365	211	76	62,5	127	237	42	31,5	115,5	105,5		31,5	2"	5	63		

Sizes in mm Medidas en mm

Válvula Valve	Modelo / Model Premium		Modelo / Model Basic		Modelo / Model Flat	
	1 1/2"	2"	1 1/2"	2"	1 1/2"	43513
Posición Position	Lateral Side-mount				Top	Lateral Side-mount
Presión de trabajo máxima Maximum working pressure	3,5 bar (20 °C)				3,5 bar (20 °C)	
Presión de prueba máxima Maximum testing pressure	5,2 bar (20 °C)				-	
Caudal máximo Maximum flow	14 m³/h (62 GPM)	18 m³/h (80 GPM)	14 m³/h (62 GPM)	18 m³/h (80 GPM)	12m3/h - 53 GPM	
Actuador Actuator						
Protección Protection	IP 65					
Alimentación Supply	24 VDC		230/115 VAC		230/115 VAC	
Programación Programming	Mando a distancia / Transmisión por infrarrojos Remote controller / Infrared transmission		Programación mediante teclado de membrana (parte superior de la tapa) Programmed via a touch-sensitive keypad (to be found on top of the cover)		Programación mediante potenciómetro integrado en placa electrónica. Programación mediante potenciómetro integrado en placa electrónica.	
Opciones Options						
Armario eléctrico Control panel	Requiere de un armario específico (24 VDC) Requires a specific control box (24 VDC)		Funciona con el armario existente en la instalación Function with the installation's existing control box			
Sistemas de seguridad recomendados Recommended safety systems	Electroválvula (para desagüe): necesaria para montajes en carga (por debajo del nivel de la piscina). Electrovalve (drainage): required when filtration system is build under the pool level.					
	Baterías recargables Rechargeable batteries		Válvula hidráulica en el desagüe Hydraulic safety valve in the drain			
Válvula de bola 3 vías motorizada 3 way actuated valve	Permite automatizar la selección entre aspiración por skimmer o limpiafondos (mando a distancia) It allows to automate selection between skimmer or pool vac intakes (remote control)					