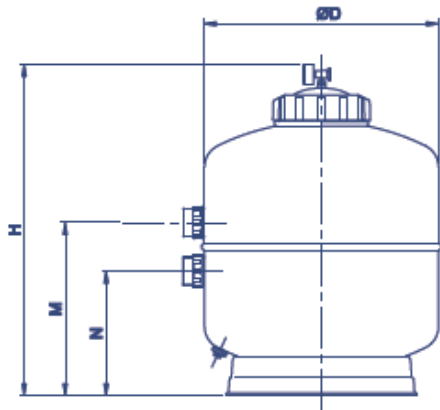
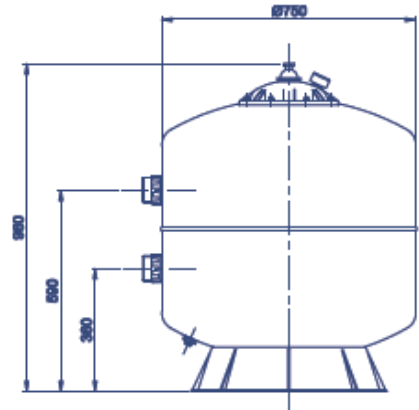


PRODUCTO: Filtros en acero inoxidable

PRODUCT: Stainless Steel filters

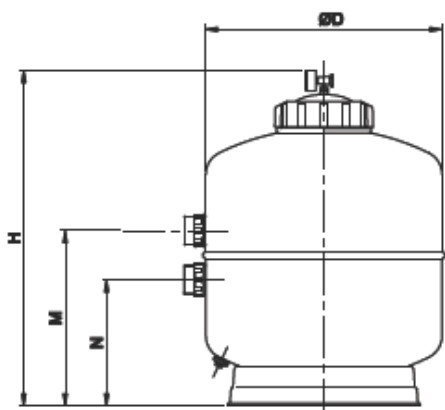


05559 - 05560 - 05561 - 05562

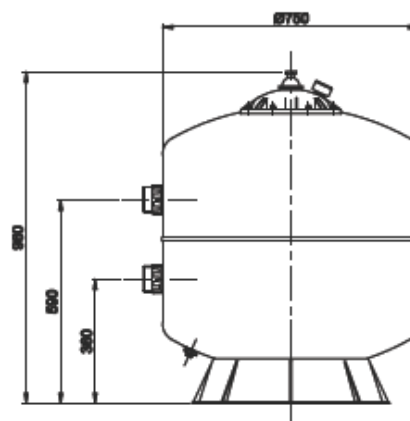


00523

	05559	05560	05561	05562	00523
Ø D mm	350	450	500	600	750
H mm	780	700	780	850	960
M mm	475	385	410	445	590
N mm	350	260	285	320	360
Conexiones	1½"	1½"	1½"	1½"	2"
Caudal m³/h a 50 m³/h/m²	5	8	9	14	21
Piscina (volumen) m³ (8 h)	hasta 40	40-65	50-75	75-115	115-170
Carga de arena kg	35	62	85	150	330
Presión máx de trabajo kg/cm²	2,5	2,5	2,5	2,5	2,5
Peso neto kg	14	25	28	36	60
Volumen embalaje m³	0,145	0,27	0,335	0,49	0,94



05559 - 05560 - 05561 - 05562



00523

	05559	05560	05561	05562	00523
Ø D mm	350	450	500	600	750
H mm	780	700	780	850	960
M mm	475	385	410	445	590
N mm	350	260	285	320	360
Connections	1½"	1½"	1½"	1½"	2"
Flow rate m³/h at 50 m³/h/m²	5	8	9	14	21
Pool (volume) m³ (8 hours)	up to 40	40-65	50-75	75-115	115-170
Sand kg	35	62	85	150	330
Maxi working pressure kg/cm²	2.5	2.5	2.5	2.5	2.5
Net weight kg	14	25	28	36	60
Package volume m³	0.145	0.27	0.335	0.49	0.94