

Compacto enterrado “Ramsés” “Ramses” In-ground housing unit



Nuevo compacto enterrado Ramsés, un sólo producto para todo tipo de piscinas

La nueva caseta Ramsés surge como solución a una necesidad actualmente presente en nuestra sociedad: reducción de m² en las viviendas.

Hoy día necesitamos aprovechar al máximo el espacio del cual disponemos y por ello, gracias a la nueva caseta Ramsés y a sus reducidas proporciones, podremos cubrir piscinas de hasta 10 x 5 m solo cambiando las horas de filtración.

Es una de las casetas más pequeñas del mercado y permite abaratar costes tanto en excavaciones como a la hora de su transporte.

New Ramses in-ground housing unit, just one product for all types of pools

The new Ramses in-ground housing unit has been developed as a solution to a problem in today's society: increasingly less space available in our homes. Today we need to make the most of the space available, and thanks to the new Ramses in-ground housing unit and its reduced size, we can do this whilst being able to work with any pool up to 10m x 5m just by changing the hours of filtration. It is one of the smallest in-ground housing units on the market and so reduces costs in terms of both excavation and transportation.

Principales ventajas

- El compacto Ramsés gracias a sus refuerzos especiales en los laterales evita cualquier tipo de deformaciones.
- El uso de una válvula TOP permite reducir el tamaño del compacto así como proporciona mayor comodidad en el manejo por parte del usuario.
- Presenta una Válvula de retorno que facilita la opción de mantenimiento.
- Los raccords de salida de la Válvula Selectora son encolados, por lo que disminuye la posibilidad de fugas.
- Todas las salidas de la válvula Selectora, llevan enlaces de tres piezas, por lo que se pueden desmontar sin necesidad de cortar los tubos.

Main Advantages

- Thanks to the special reinforcements on the sides of the Ramses in-ground housing unit any deformation of the product is prevented.
- The use of a TOP valve has made it possible to reduce the size and is more convenient in terms of access for the user.
- It has a return valve which facilitates maintenance.
- The Selector valve outlets are glued, which reduces the possibility of leakage.
- All the Selector valve outlets have three piece connections, which can be disassembled without the need to cut the tubing.

Compacto enterrado Ramsés

Ramses In-ground housing unit

Compacto enterrado Ramsés

Ramses in-ground housing unit

Modelo Model	Código Code	Modelo Filtro Filter Model	Bomba Pump
Ramses	41910	Aster Ø 550 mm	SENA 1 CV

Válvula selectora TOP
1 1/2"
Código 40794
TOP Valve
1 1/2"
Code 40794

Bomba Sena 1 CV
11.800 l/h, 230/400 V III
Código 25465

Pump Sena 1 HP
11.800 l/h, 230/400 V III
Code 25465



Filtro Aster Ø 550 mm
12.000 l/h, salida 1 1/2"
Código 36606-0100

Filter Aster Ø 550 mm
12.000 l/h, outlet 1 1/2"
Code 36606-0100

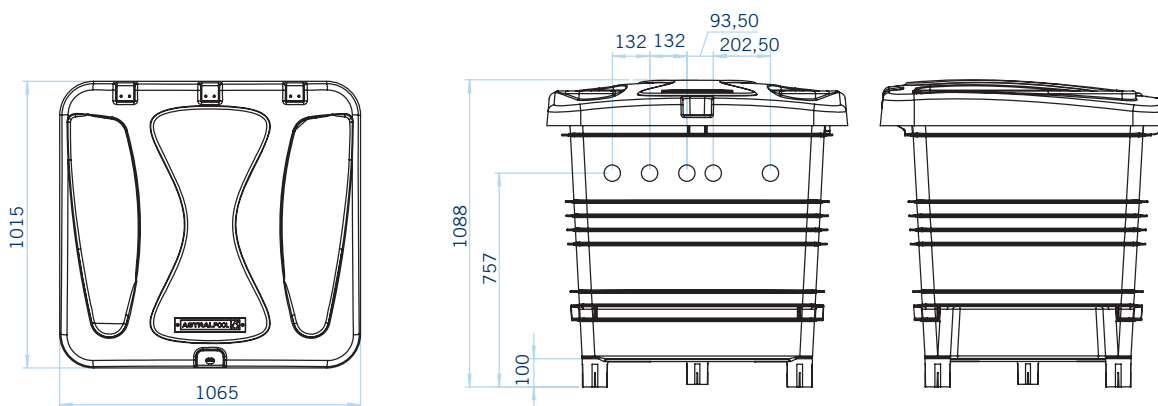
Conexiones en PVC
PVC connections

Caseta enterrada inyectada en polímero
reforzado con fibra de vidrio.

In-Ground housing unit for a pool is made
of injected-polymer reinforced with fibre-
glass and cover

Dimensiones

Dimensions



Nos reservamos el derecho de cambiar total o parcialmente las características de nuestros artículos o el contenido de este documento sin previo aviso.
We reserve the right to change all or part of the features of the articles or contents of this document, without prior notice.

137.01.01



ASTRALPOOL

www.astralpool.com