



Bombas de fundición Aral y Baikal
El mejor rendimiento en grandes instalaciones

Aral and Baikal Cast Metal Pumps
Optimum performance in large pools



Bombas de altas prestaciones para piscinas públicas

High Performance Pumps for Public Pools

El mejor rendimiento en grandes instalaciones

La línea de bombas de fundición AstralPool ha sido desarrollada para su utilización en piscina pública y otras instalaciones de aprovisionamiento, distribución y circulación de agua limpia. Partiendo de los requerimientos específicos de este tipo de instalaciones, se ha desarrollado una línea de bombas de gran caudal y alta resistencia mecánica que permiten el funcionamiento continuo durante largo tiempo.

Las bombas de fundición han sido diseñadas para obtener el más alto rendimiento, proporcionando caudales de hasta 275m³/h a 10 m.c.a. Asimismo, se obtiene una mayor estabilidad del conjunto al realizar la base de la bomba en fundición con el cuerpo.

Disponemos de dos líneas de bombas de altas prestaciones, la línea de bombas Aral, fabricadas en hierro fundido y la línea Baikal fabricadas en bronce y diseñadas especialmente para su utilización con agua de mar.

Asimismo encontramos los accesorios necesarios, el Prefiltro Aral de 11 o 37 litros, el Prefiltro Baikal de 11 litros y los conos excéntricos.



Optimum performance in large pools

AstralPool's line of cast metal pumps is designed for use in public pools as well as other installations dedicated to the supply, distribution and circulation of clean water. With the specific requirements for these installations in mind, we have designed a range of mechanically durable high-volume pumps that permit continuous usage over a long period of time.

Our cast metal pumps are designed to provide optimum performance levels, handling flows of up to 275 m³/h at 10 m.w.h. Greater stability has also been introduced, thanks to the one-piece cast iron base and pump housing design.

The range is comprised of two high performance models, the cast iron Aral pumps and the bronze Baikal range, especially designed for use in salt water.

We also offer a complete range of accessories – 11 and 37l. Aral pre-filters, 11l. Baikal pre-filters and eccentric cones.



Facilidad en el mantenimiento

La construcción de la bomba permite el desmontaje completo de las partes giratorias por el lado de acoplamiento, sin necesidad de desmontar el cuerpo bomba de la instalación.

Easy Maintenance

The pump's construction allows for complete dismantling and removal of moving parts through the side connection, without having to remove the pump housing from the installation.



Robustez y durabilidad

La construcción de la base de la bomba en fundición con el cuerpo permite obtener una estructura sólida que permanecerá inalterable durante la vida útil de la bomba.

Sturdiness and Durability

The cast one-piece base and pump housing design guarantees a solid structure that will remain intact for the working life of the pump.



Aislamiento del motor

El motor de la bomba está protegido frente a proyecciones de agua y gracias a su aislamiento Clase F puede soportar temperaturas internas hasta 155°C.

Motor Insulation

The pump motor is completely protected from water seepage, and thanks to its Class F insulation, can withstand internal temperatures of up to 155°C.

Bombas autoaspirantes (SP)

Self-Priming Suction Pumps (SP)



Modelos Aral SP3000 y Baikal SP3000

Bombas autoaspirantes de alto rendimiento de 3.000 r.p.m fabricadas en hierro fundido (en el caso del modelo Aral), y bronce (en el caso del modelo Baikal), especialmente concebidas para su utilización con agua de mar. Las conexiones disponibles van desde DN 50-2" hasta DN 80-3". El caudal es de 60m³/h a 10 m.c.a. de prueba sin válvula de pie y a 4 m de aspiración máxima. El grado de protección del motor es IP-54 y el nivel de aislamiento de Clase F.

Materiales empleados:

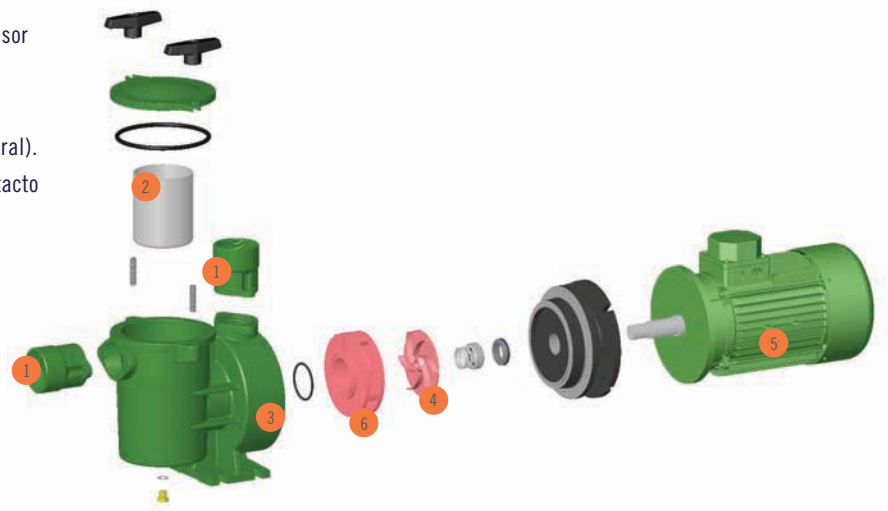
- Cuerpo, rodete y difusor de hierro fundido en caso del modelo Aral. Bajo pedido se puede suministrar difusor en bronce.
- En el caso del modelo Baikal, el cuerpo, el rodete y el difusor es de bronce.
- Eje de acero inoxidable AISI-316.
- Sello mecánico con muelle de acero inoxidable AISI-316 (Aral).
- Sello mecánico de acero inoxidable AISI-316 y caras de contacto de carburo de tungsteno (Baikal).
- Cesto del prefiltro de polipropileno.

Aral SP3000 and Baikal SP3000 models

High performance 3000 r.p.m. self-priming suction pumps in cast iron (Aral) and in bronze (Baikal), especially designed for use in seawater. Connections from DN 50-2" to DN 80-3". Flow up to 60m³/h at 10 m.w.h. Maximum suction head without foot valve is 4 metres. The motor complies with IP54 protection standards and Class F insulation.

Materials:

- Aral models - pump housing, impeller and diffuser in cast iron. Diffusers can also be supplied in bronze if requested.
- Baikal models - pump housing, wheel and diffuser in bronze.
- AISI-316 stainless steel shaft.
- AISI-316 stainless steel spring-loaded mechanical seal (Aral model).
- AISI-316 stainless steel spring-loaded mechanical seal with tungsten carbide contact points (Baikal model).
- Polypropylene pre-filter strainer basket.

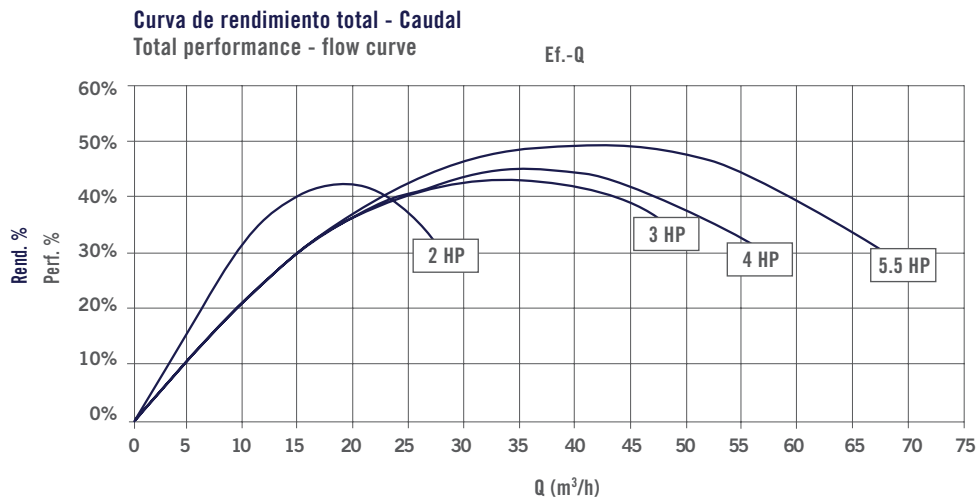
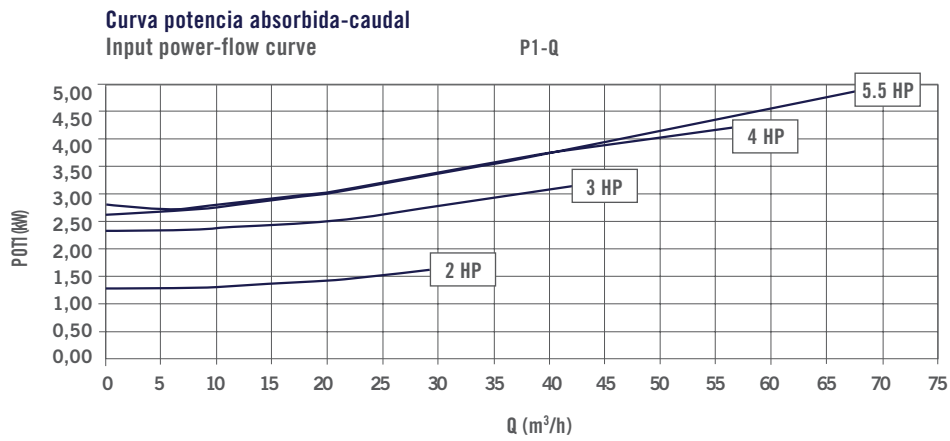
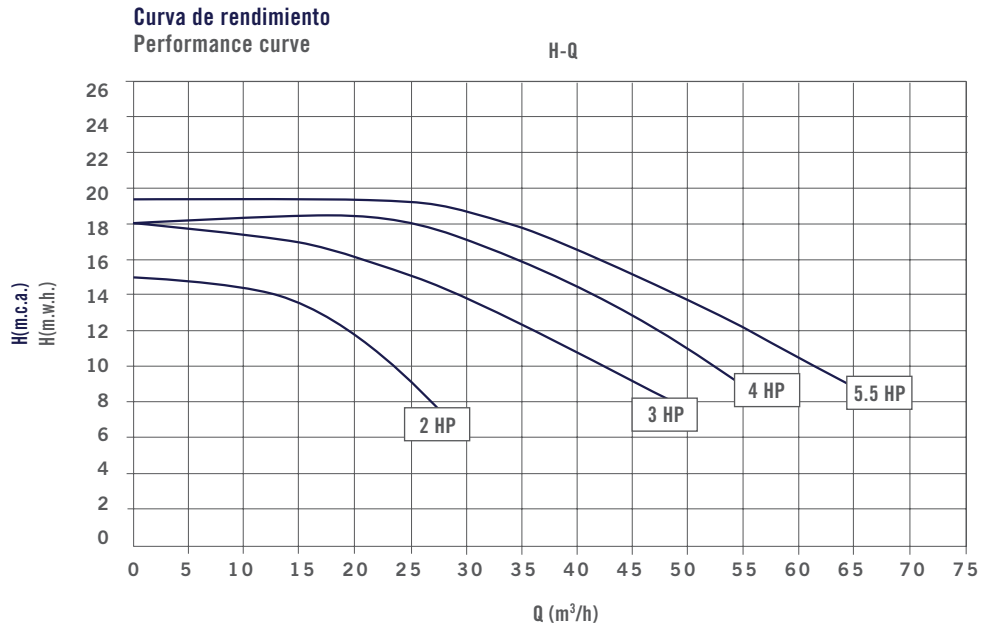


- 1 Salidas roscadas a 1½"; 2"; 2½"; 3" según modelo.
- 2 Cesto de plástico técnico con asa de inox.
- 3 Cuerpo bomba con prefiltro incorporado.
- 4 Rodete equilibrado dinámicamente.
- 5 Motor eurotensión, aislamiento clase F.
- 6 Difusor.

- 1 With 1 ½"; 2"; 2 ½" and 3" threaded outlets.
- 2 Technical plastic strainer basket with stainless steel handle.
- 3 Pump housing with built-in pre-filter.
- 4 Dynamically balanced impeller.
- 5 Eurotension motor, Class F insulation.
- 6 Diffuser.

Información técnica

Technical information

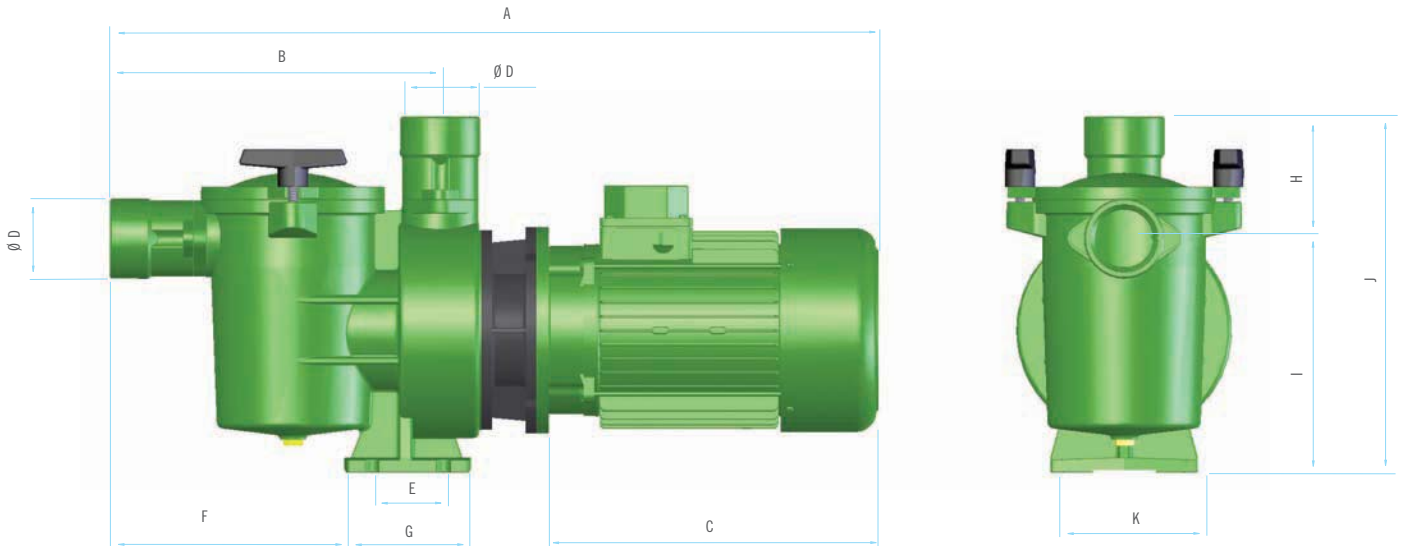


Bombas autoaspirantes (SP)

Self-Priming Suction Pumps (SP)

Modelos Aral SP3000 y Baikal SP3000

Aral SP3000 and Baikal SP3000 models



Dimensiones

Measurements

Aral	Baikal	A	B	C	D	E	F	G	H	I	J	K
01186	01235	723	330	276	50	68	239	120	132	222	354	114
01187	01236	723	330	276	50	68	239	120	132	222	354	114
22645	22646	723	330	276	50	68	239	120	132	222	354	114
01188	01237	743	360	276	65	90	263	140	123	283	406	139
01189	01238	804	382	310	80	90	285	140	123	283	406	139
01190	01239	804	382	310	80	90	285	140	123	283	406	139
01191	01240	804	382	310	80	90	285	140	123	283	406	139
01192	01241	804	382	310	80	90	285	140	123	283	406	139

Medidas en mm
Sizes in mm

Características técnicas

Technical data

Aral	Baikal	Tensión Voltage (V)	Intensidad (A) Intensity (A)			Potencia P2 Power		Conexiones Connections	
			220 V II	230 V III	400 V III	kW	CV	D	DN
01186	-	230	-	5,5	-	1,5	2	2"	50
-	01235	230	5,5	-	-	1,5	2	2"	50
01187	01236	230/400	-	5,5	3,2	1,5	2	2"	50
22645	22646	24/42	-	55	32	1,5	2	2"	50
01188	01237	230/400	-	9,6	5,5	2,20	3	2 1/2"	65
01189	01238	230/400	-	12	7	3	4	3"	80
01190	01239	400/690	-	-	7	3	4	3"	80
01191	01240	230/400	-	16	9,1	4	5,5	3"	80
01192	01241	400/690	-	-	9,1	4	5,5	3"	80

Bombas centrífugas (C)

Centrifugal Pumps (C)



Modelos Aral C3000 y Baikal C3000

Bomba centrífugas de 3.000 r.p.m. fabricada en hierro fundido (para el modelo Aral) y en bronce (para el modelo Baikal) que incorporan una voluta en espiral y el prefiltro adosado. El caudal de prueba es de hasta 190 m³/h a 10 m.c.a. Las bocas incorporan conexión por brida según norma DIN-2501 PN 16. Las conexiones de aspiración e impulsión disponibles van desde DN 80-3" hasta DN 125-5". El grado de protección del motor es IP-54 y el nivel de aislamiento de Clase F.

Materiales empleados:

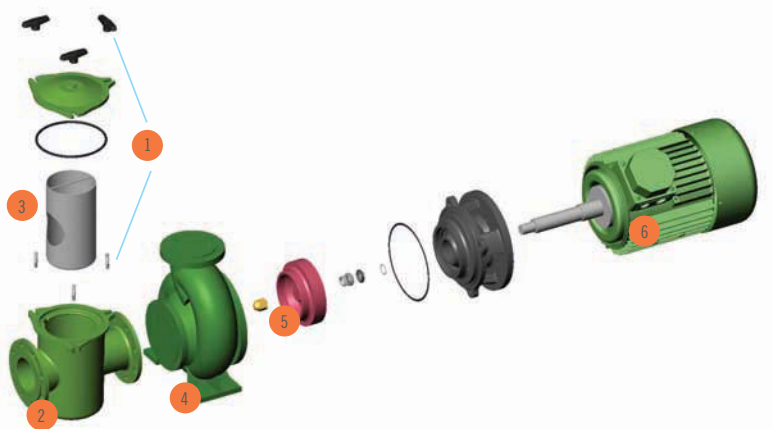
- Cuerpo y rodete de hierro fundido en el caso del modelo Aral. Bajo pedido se puede suministrar el rodete en bronce.
- En el caso del modelo Baikal, el cuerpo y el rodete es de bronce.
- Eje de acero inoxidable AISI-316.
- Sello mecánico con muelle de acero inoxidable AISI-316 (Aral).
- Sello mecánico con muelle de acero inoxidable AISI-316 y caras de contacto de carburo de tungsteno (Baikal).
- Cesto del prefiltro de acero inoxidable AISI-304.

Aral C3000 and Baikal C3000 models

3000 r.p.m. centrifugal pumps, in cast iron (Aral) and bronze (Baikal) with built-in volute and pre-filter. Flow up to 190 m³/h at 10 m.w.h. Outlets include flange connections in accordance with DIN-2501 PN16 standard. Suction / discharge connections from DN 80-3" to DN 125-5". The motor complies with IP-54 protection standards and Class F insulation.

Materials:

- Aral models - pump housing and impeller in cast iron. The impeller can also be supplied in bronze if requested.
- Baikal models - pump housing and impeller in bronze.
- AISI-316 stainless steel shaft.
- AISI-316 stainless steel spring-loaded mechanical seal (Aral model).
- AISI-316 stainless steel spring-loaded mechanical seal with tungsten carbide contact points (Baikal model).
- AISI-304 stainless steel pre-filter strainer basket.



- 1 Sistema de fácil apertura/ cierre de prefiltro.
- 2 Bridas normalizadas DIN.
- 3 Cesto acero inoxidable.
- 4 Cuerpo bomba medidas normalizado.
- 5 Rodete equilibrado dinámicamente.
- 6 Motor eurotensión, aislamiento clase F.

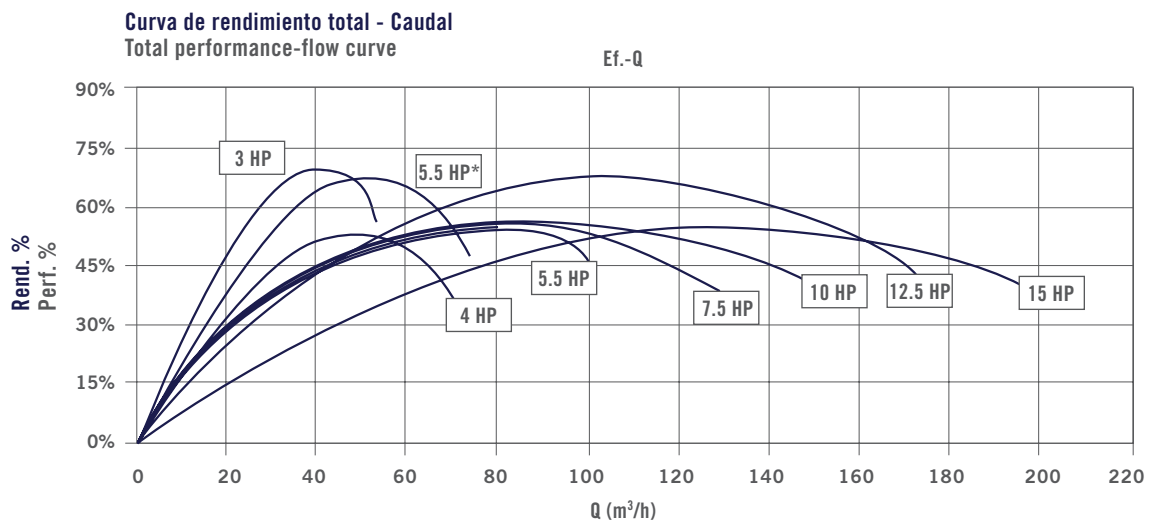
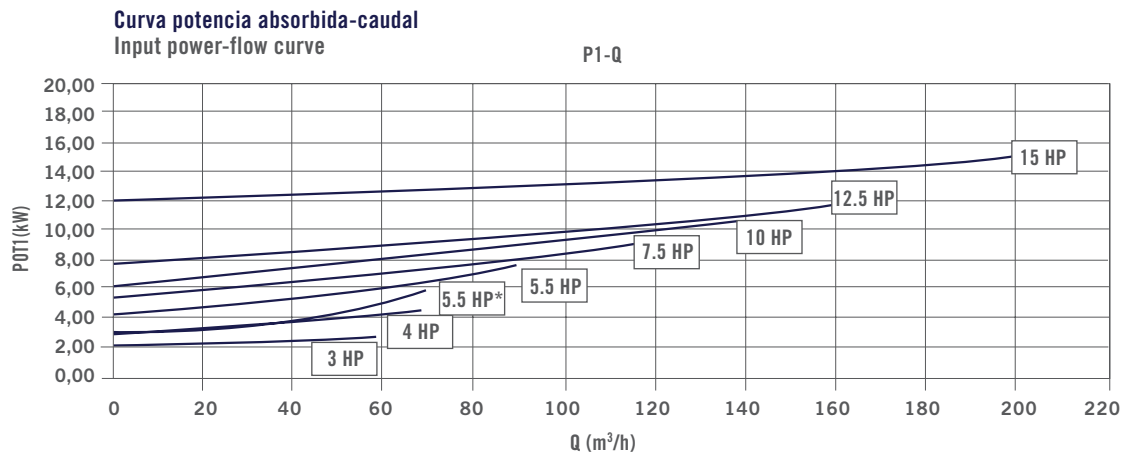
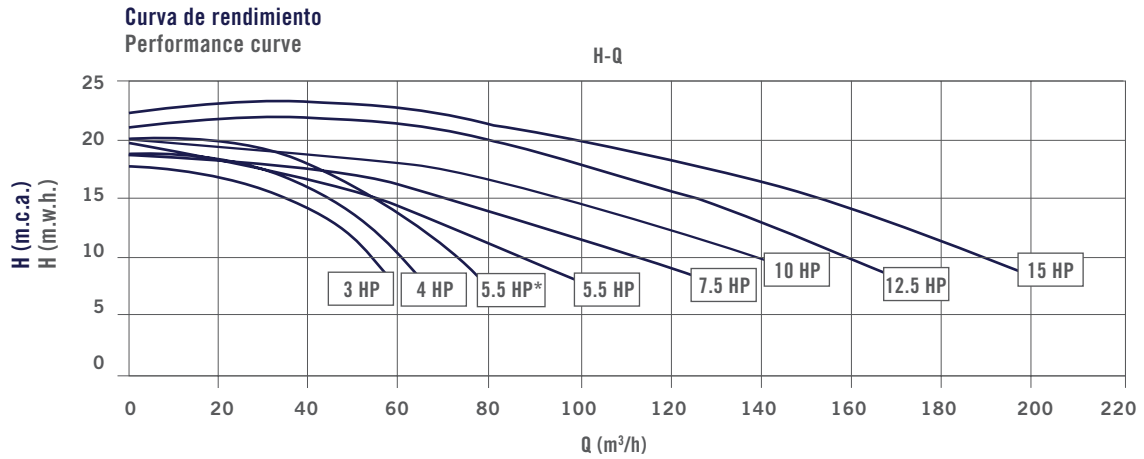
- 1 Easy open / close pre-filter.
- 2 DIN Standard flanges.
- 3 Stainless steel strainer basket.
- 4 Standard measurement pump housing.
- 5 Dynamically balanced impeller.
- 6 Eurotension motor, Class F insulation.

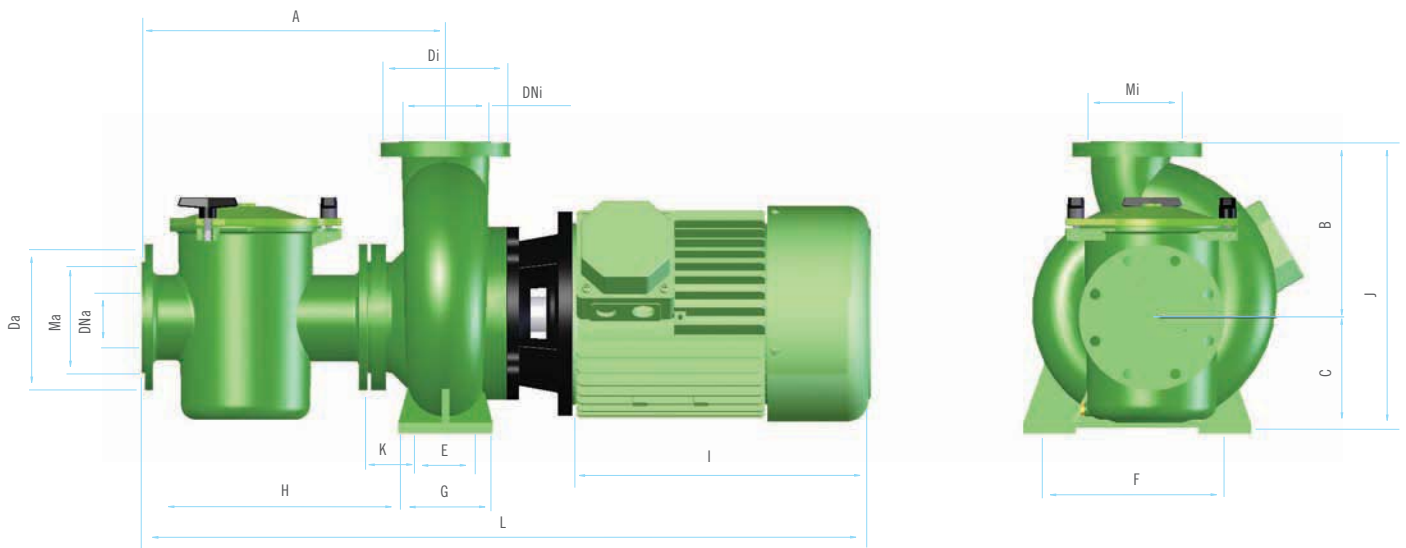
Bombas centrífugas (C)

Centrifugal Pumps (C)

Modelos Aral C3000 y Baikal C3000

Aral C3000 and Baikal C3000 models





Dimensiones Measurements

Aral	Baikal	A	B	C	Da	Di	DNa	DNi	E	F	G	H	I	J	K	L	Ma	Mi
01193	01242	485	180	160	200	200	80	80	70	212	100	435	245	340	65	888	160	160
01194/ 01195	01243/ 01244	485	180	160	200	200	80	80	70	212	100	435	245	340	65	888	160	160
01196/ 01197	01245/ 01246	485	180	160	200	200	80	80	70	212	100	435	273	340	65	920	160	160
01198/ 01199	01247/ 01248	487	205	160	220	220	100	100	95	187	125	425	273	365	55	940	180	180
01200/ 01201	01249/ 01250	487	205	160	220	220	100	100	95	187	125	425	315	365	55	976	180	180
01202/ 01203	01251/ 01254	487	205	160	220	220	100	100	95	187	125	425	315	365	55	976	180	180
01204/ 01205	01253/ 01254	487	205	160	250	250	125	125	95	187	125	425	355	365	55	1016	210	210
01206/ 01207	01255/ 01256	517	233	181	250	250	125	125	95	187	125	455	355	414	70	1029	210	210

Medidas en mm
Sizes in mm

Características técnicas Technical data

Aral	Baikal	Tensión Voltage (V)	Intensidad (A) Intensity (A)		Potencia Power		Conexiones aspiración Inlet connections					Conexiones impulsión Outlet connections				
			III 230 V	III 400 V	kW	CV	Da	DNa	Pa	Qa		Da	DNa	Pa	Qa	
										N.º	β				N.º	β
01193	01242	230/400	9	5,2	2,20	3	200	80-3"	160	8	18	200	80-3"	160	8	18
01194	01243	230/400	12	7	2,95	4	200	80-3"	160	8	18	200	80-3"	160	8	18
01195	01244	400/690	-	7												
01196	01245	230/400	16	9,1	4	5,5	200	80-3"	160	8	18	220	80-3"	160	8	18
01197	01246	400/690	-	9,1												
01198	01247	230/400	16	9,1	4	5,5	220	100-4"	180	8	18	220	100-4"	180	8	18
01199	01248	400/690	-	9,1												
01200	01249	230/400	19	11	5,5	7,5	220	100-4"	180	8	18	220	100-4"	180	8	18
01201	01250	400/690	-	11												
01202	01251	230/400	26	15	7,5	10	220	100-4"	180	8	18	220	100-4"	180	8	18
01203	01254	400/690	-	15												
01204	01253	230/400	39	22	8,7	12,5	250	125-5"	210	8	18	220	100-4"	210	8	18
01205	01254	400/690	-	22												
01206	01255	230/400	39	22,5	11,04	15	250	125-5"	210	8	18	250	125-5"	210	8	18
01207	01256	400/690	-	22,5												

Medidas en mm
Sizes in mm

Bombas centrífugas (C)

Centrifugal Pumps (C)



Modelos Aral C1500 y Baikal C1500

Bomba centrífuga de 1500 r.p.m. fabricada en hierro fundido que incorpora una voluta en espiral y el prefiltro adosado. El caudal de prueba es de hasta 275 m³/h a 10 m.c.a. Las bocas incorporan conexión por brida según norma DIN-2501 PN 16. Las conexiones de aspiración disponibles van desde DN 65-2 1/2" hasta DN 150-6" y las conexiones de impulsión desde DN 50-2" hasta DN-125-5". El grado de protección del motor es IP-54 y el nivel de aislamiento de Clase F.

Materiales empleados:

- Cuerpo y rodete de hierro fundido.
- Eje de acero inoxidable protegido con camisa de bronce.
- Sello mecánico con muelle de acero inoxidable AISI-316.
- Cesto del prefiltro de acero inoxidable AISI-304 o AISI-316 (dependiendo del modelo).



- 1 Sistema de fácil apertura / cierre de prefiltro.
- 2 Bridas normalizadas DIN.
- 3 Cesto acero inoxidable.
- 4 Cuerpo bomba de medidas normalizadas.
- 5 Rodete equilibrado dinámicamente.
- 6 Anillos de desgaste en bronce.
- 7 Camisa de protección en bronce.
- 8 Motor eurotensión, aislamiento clase F.

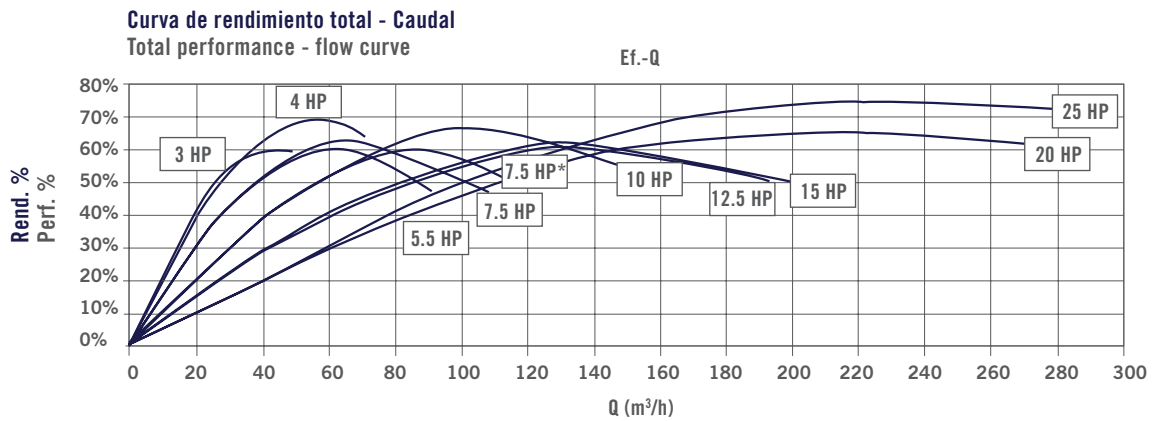
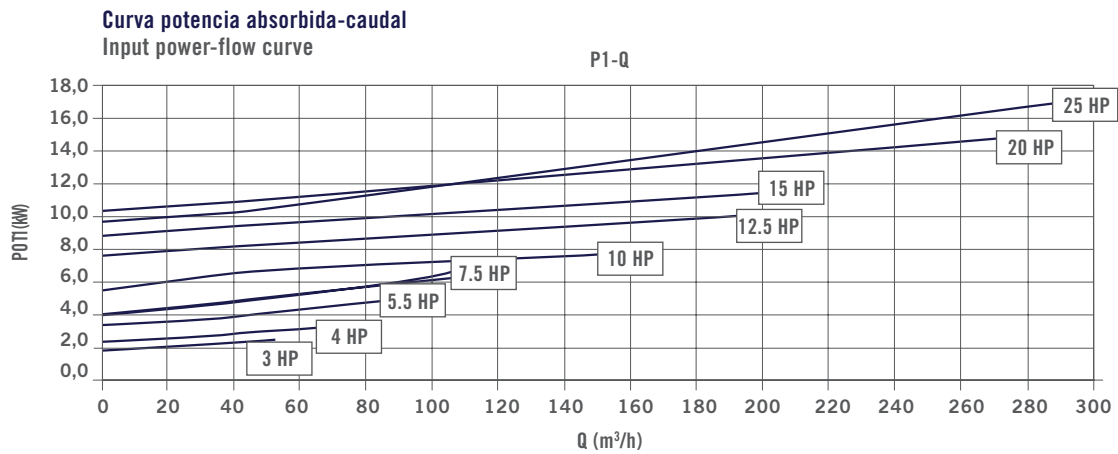
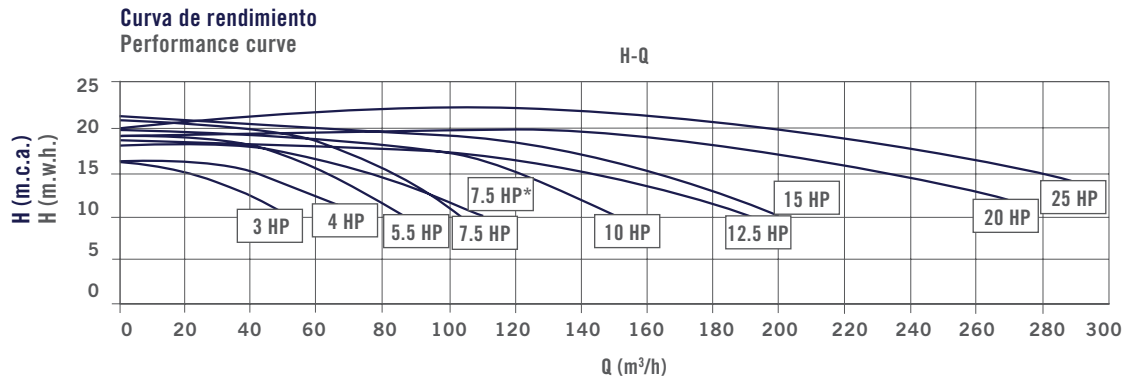
Aral C1500 and Baikal C1500 models

1500 r.p.m. centrifugal pump, in cast iron with built-in volute and pre-filter. Flow up to 275 m³/h at 10 m.w.c. Outlets include flange connections in accordance with DIN-2501 PN16 standard. Suction connections from DN 65-2 1/2" to DN 150-6", with discharge connections from DN 50-2" to DN 125-5". The motor complies with IP54 protection standards and Class F insulation.

Materials:

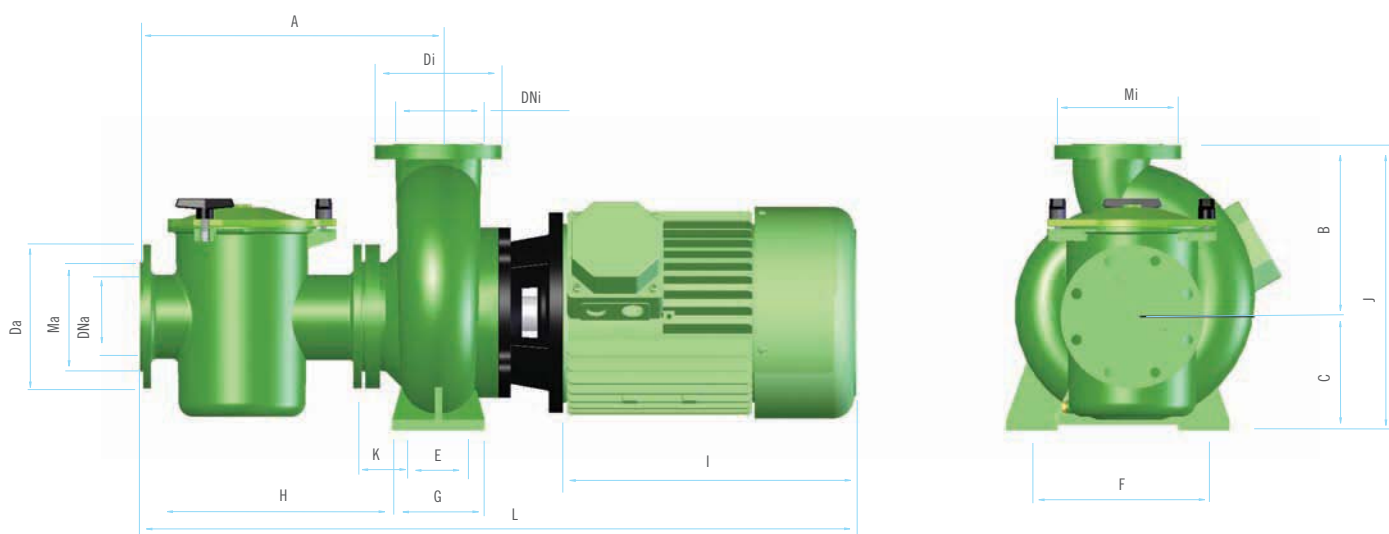
- Pump housing and impeller in cast iron.
- Stainless steel shaft protected by bronze sleeve.
- AISI-316 stainless steel spring-loaded mechanical seal.
- AISI-304 or AISI-316 stainless steel pre-filter strainer basket (depending on model).

- 1 Easy open / close pre-filter.
- 2 DIN Standard flanges.
- 3 Stainless steel strainer basket.
- 4 Standard measurement pump housing.
- 5 Dynamically balanced impeller.
- 6 Bronze wear ring.
- 7 Bronze protector sleeve.
- 8 Eurotension motor, Class F insulation.



Bombas centrífugas Aral C1500

Aral C1500 Centrifugal Pumps



Dimensiones Measurements

Aral C1500	A	B	C	Da	Di	DNa	DNi	E	F	G	H	I	J	K	L	Ma	Mi
01208	482	200	160	185	165	65 - 2 1/2"	50 - 2"	70	212	100	432	270	360	94	880	145	125
01209 / 01210	482	228	180	200	188	80 - 3"	65 - 2 1/2"	95	250	125	419	310	408	50	880	160	145
01211 / 01212	484	252,5	196	200	188	80 - 3"	65 - 2 1/2"	120	280	162	403	333	448,5	34	967	160	145
01213 / 01214	484	252,5	196	200	188	80 - 3"	65 - 2 1/2"	120	280	162	403	410	448,5	39	1044	160	145
01215 / 01216	514	285,5	201	220	200	100 - 4"	80 - 3"	120	315	162	433	410	486,5	69	1072	180	160
01217 / 01218	514	285,5	201	220	200	100 - 4"	80 - 3"	120	315	162	433	450	486,5	69	1112	180	160
01219 / 01220	522	280	224	250	222	125 - 5"	100 - 4"	120	315	162	441	450	504	77	1128	210	180
01221 / 01222	522	280	224	250	222	125 - 5"	100 - 4"	120	315	162	441	490	504	77	1188	210	180
01223 / 01224	747	356	225	285	250	150 - 6"	125 - 5"	120	315	162	668	520	611	77	1438	240	210
01225 / 01226	747	356	225	285	250	150 - 6"	125 - 5"	120	315	162	668	555	611	77	1473	240	210

Medidas en mm
Sizes in mm

Características técnicas Technical data

Aral	Voltaje Voltage (V)	Intensidad (A) Intensity (A)		Potencia Power		Conexión aspiración Inlet connections					Conexión impulsión Outlet connections				
		230 V III	400 V III	kW	CV	Da	Dna	Pa	Qa		Da	Dna	Pa	Qa	
									Nº	Ø				Nº	Ø
01208	230/400	9,8	5,7	2,20	3	185	65-2 1/2"	145	8	18	165	50-2"	125	4	18
01209	230/400	12,1	7	3	4	200	80-3"	160	8	18	185	65-2 1/2"	145	4	18
01210	400/690	-	7												
01211	230/400	17	9,7	4	5,5	200	80-3"	160	8	18	185	65-2 1/2"	145	4	18
01212	400/690	-	9,7												
01213	230/400	21,3	12,3	5,5	7,5	200	80-3"	160	8	18	185	65-2 1/2"	145	4	18
01214	400/690	-	12,3												
01215	230/400	21,3	12,3	5,5	7,5	220	100-4"	180	8	18	200	80-3"	160	8	18
01216	400/690	-	12,3												
01217	230/400	28,4	16,4	7,5	10	220	100-4"	180	8	18	200	80-3"	160	8	18
01218	400/690	-	16,4												
01219	230/400	32,9	19	9,20	12,5	250	125-5"	210	8	18	220	100-4"	180	8	18
01220	400/690	-	19												
01221	230/400	42	24	11	15	250	125-5"	210	8	18	220	100-4"	180	8	18
01222	400/690	-	24												
*01223	230/400	53,7	32	15	20	285	150-6"	240	8	22	250	125-5"	210	8	18
*01224	400/690	-	32												
*01225	230/400	67,5	39	18,40	25	285	150-6"	240	8	22	250	125-5"	210	8	18
*01226	400/690	-	39												

*Con prefiltro de 37 l
*With 37 l pre-filter

Prefiltros Aral y Baikal

Aral and Baikal Pre-filters



Prefiltro Aral 11 I
Aral 11 I pre-filter



Prefiltro Aral 37 I
Aral 37 I pre-filter



Prefiltro Baikal
Baikal pre-filter

Los prefiltros Aral y Baikal

La línea de prefiltros disponibles está formada por el Prefiltro Aral 11, el Prefiltro Aral 37 y el Prefiltro Baikal, fabricados de hierro fundido y bronce respectivamente. El modelo Aral está disponible con capacidad de 11 y 37 litros. El modelo Baikal está disponible sólo con capacidad de 11 litros.

Todos los modelos están provistos de un tapón para un vaciado cómodo. Las conexiones con brida están fabricadas según la norma DIN-2501 y van desde DN 65-2½" hasta DN 150-6".

Materiales empleados:

- **Prefiltros Aral**
Cuerpo y tapa de hierro fundido. Cesto de acero inoxidable AISI-304.
- **Prefiltros Baikal**
Cuerpo y tapa de bronce. Cesto de acero inoxidable AISI-316.
- **Ejecuciones especiales**
Los prefiltros de 11 l se pueden suministrar bajo pedido con las diferentes combinaciones de las bocas de 2½", 3", 4", 5" y 6".

Aral and Baikal Pre-filters

Our range of pre-filters comprises the Aral 11 Pre-filter, the Aral 37 Pre-filter and the Baikal Pre-filter, constructed from cast iron and bronze respectively. The Aral model comes in 11 and 37 litre versions whilst the Baikal model is available in an 11-litre capacity version only.

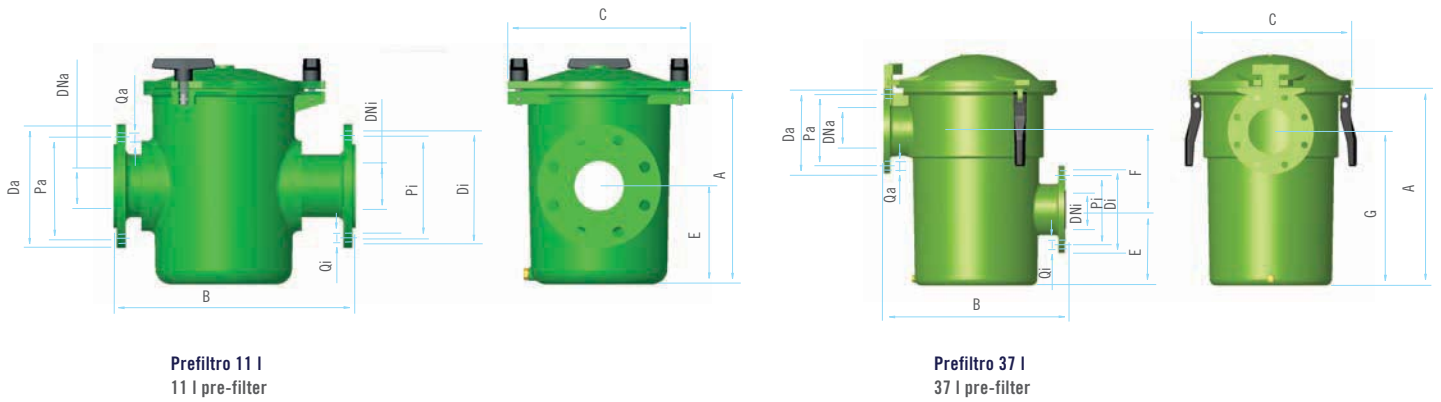
All models come complete with cover to allow easy drainage. Flange connections are manufactured in accordance with DIN-2501 standard and are available in sizes ranging from DN 65-2½" to DN 150-6".

Materials:

- **Aral Pre-filters**
Housing and cover in cast iron. AISI-304 stainless steel strainer basket.
- **Baikal Pre-filters**
Housing and cover in bronze. AISI-316 stainless steel strainer basket.
- **Special applications**
Pre-filters available on request with different outlet combinations of 2½", 3", 4", 5" and 6".

Prefiltros Aral y Baikal

Aral and Baikal Pre-filters



Características técnicas Prefiltro 11 I

Technical data

Aral	Baikal	Conexión aspiración Inlet connections					Conexión impulsión Outlet connections					A	B	C	D
		Da	DNa	Pa	Qa		Di	DNi	Pi	Qi					
					Nº.	Ø				Nº.	Ø				
20026	01273	185	65-2 ¹ / ₂ "	145	4	18	185	65-2"	145	4	18	315	392	295	159
20027	01274	200	80-3"	160	8	18	200	80-3"	160	8	18	315	392	295	159
20028	-	200	80-3"	160	8	18	200	80-3"	160	4	18	315	392	295	159
20029	01275	220	100-4"	180	8	18	220	100-4"	180	8	18	315	392	295	159
20030	01276	250	125-5"	210	8	18	250	125-5"	210	8	18	315	392	295	159
20031	01277	200	80-3"	160	8	18	185	65-2"	145	4	18	315	392	295	159
20032	01278	220	100-4"	180	8	18	200	80-3"	160	8	18	315	392	295	159
20033	01279	250	125-5"	210	8	18	220	100-4"	180	8	18	315	392	295	159

Características técnicas Prefiltro 37 I

Technical data

Aral	Conexión aspiración Inlet connections					Conexión impulsión Outlet connections					A	B	C	E	F	G
	Da	DNa	Pa	Qa		Di	DNi	Pi	Qi							
				Nº.	Ø				Nº.	Ø						
01267	250	125-5"	210	8	18	250	125-5"	210	8	18	649	600	542	250	257	507
01268	285	150-6"	240	8	22	285	150-6"	240	8	22	649	600	542	250	257	507
01272	285	150-6"	240	8	22	250	125-5"	210	8	18	649	600	542	250	257	507



Conos excéntricos

Eccentric Cones



Eccentric Cones

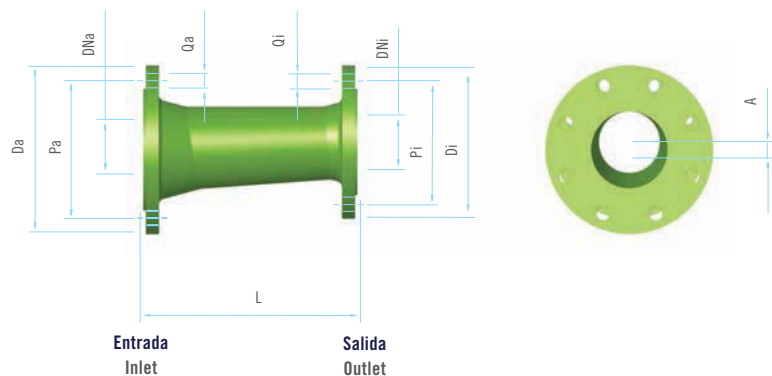
Eccentric cones are employed in the horizontal sections of suction pipes. Their eccentric construction prevents the formation of air pockets in these sections. These cavitations prevent the pump from working correctly and lead to premature wear and tear on its components.

All connection outlets comply with the DIN-2501 standard. Inlet connections are available in diameters ranging from DN 100-4" to DN 150-6" whilst outlet connections range from DN 80-3" o DN 125-5".

Conos excéntricos

Los conos excéntricos se utilizan en los tramos horizontales de la tubería de aspiración. Su forma de construcción excéntrica impide la formación de bolsas de aire en los tramos horizontales de la tubería. Estas cavitaciones afectarían negativamente al correcto funcionamiento de la bomba y provocarían un prematuro desgaste de los componentes de la misma.

Las bocas de conexión siguen la norma DIN-2501. Las conexiones de entrada disponibles van desde DN 100-4" hasta DN 150-6" y las conexiones de salida desde DN 80-3" hasta DN-125-5".



Características técnicas

Technical data

Código Code	Conexión aspiración Inlet connections					Conexión impulsión Outlet connections					A	L
	DA	DNA	PA	QA		Di	DNi	Pi	Qi			
				Nº	Ø				Nº	Ø		
01280	220	100-4"	180	8	18	200	80-3"	160	8	18	10	280
01281	250	125-5"	210	8	18	220	100-4"	180	8	18	15	330
01282	285	150-6"	240	8	22	250	125-5"	210	8	18	17,5	390



Nos reservamos el derecho de cambiar total o parcialmente las características de nuestros artículos o contenido de este documento sin previo aviso.
We reserve the right to change all or part of the features of the articles or contents of this document, without prior notice.

