



Accesorios de limpieza para piscinas

La puesta a punto más agradable

Pool Cleaning Equipment

The nicest way to keep your pool in shape



ASTRALPOOL



Accesorios de Limpieza para piscinas Pool Cleaning Equipment

Una puesta a punto más cómoda y sencilla

Tener una piscina en el jardín es un sueño para muchas personas; resulta un placer darse un baño sin desplazarse de casa además de ser una fuente de bienestar y salud para todos. El problema puede venir cuando la piscina debe mantenerse limpia y a punto para poder ser disfrutada en las mejores condiciones....

La gama de accesorios de limpieza AstralPool le proporciona todas las ventajas necesarias para que esta labor se convierta en un trabajo cómodo y sencillo. Su extensa gama cubre todas las funciones necesarias que se han de realizar en la limpieza de la piscina, sin olvidar detalle, para seguir disfrutando de la piscina a la vez que se mantiene limpia y en perfecto estado.

Convierta en un placer la puesta a punto de su piscina. Confíe en una marca líder en el mercado, confíe en AstralPool.



An easy and simple way to keep your pool in shape

Having a pool in the garden is a dream for many people. What a pleasure to go for a without leaving the comfort of your own home, and what a great source of well-being and health for the whole family. Difficulties may arise, however, when the pool requires cleaning and maintenance to ensure it is kept in tip-top condition.

AstralPool's range of cleaning equipment offers you all the advantages to make this task easy and simple. A wide range of products covers all the required functions for cleaning your pool, down to the smallest detail, enabling you to continue enjoying your pool whilst keeping it clean and in tip-top condition.

Make keeping your pool in shape a real pleasure. Trust in a brand leader... Trust in AstralPool.



Alta resistencia y durabilidad

Fabricados en materiales plásticos inalterables y aluminio anodizado, la gama de accesorios de limpieza de AstralPool son una garantía de resistencia y durabilidad ante la corrosión del agua.

Highly resistant and durable

Made of hardwearing plastic and anodized aluminium, AstralPool's range of highly resistant and durable cleaning equipment is guaranteed to resist corrosion by water.



Diseño y fiabilidad

La gama de accesorios de limpieza AstralPool combinan imagen y eficacia, toda una ventaja. Descubra el diseño y la elegancia de nuestros productos.

Design and reliability

AstralPool's range of cleaning equipment combines looks and efficiency, a real advantage. Discover the design and elegance of our products.



Una perfecta fijación

Mediante sus dos posibilidades de fijación, sistema clip o sistema palomillas, la unión de los accesorios de limpieza a los mangos se realiza de una manera rápida, sencilla y eficaz.

A perfect fix

Two types of fixings are available: clip-in or wing-nut. Cleaning equipment is quickly fastened to the handles, simply and efficiently.

Limpiafondos manuales

Manual pool cleaners



La gama de limpiafondos manuales AstralPool le garantizan una óptima limpieza del fondo de su piscina. Están fabricados en materiales plásticos inalterables y aluminio anodizado.

De fácil instalación y utilización en piscinas liner o de hormigón, sólo tendrá que conectar a una toma de aspiración de la piscina (boquilla de aspiración o skimmer) y acoplar un mango extensible para su manejo.

Una manera práctica y económica para mantener su piscina siempre limpia.

Modelos

Escoja la opción más adecuada entre los diferentes modelos y opciones, podrá encontrar gran variedad de formas, materiales, colores y sistemas de fijación (clip o palomilla). También se incorpora a la gama el limpiafondos articulado que, además del fondo de la piscina, podrá subir por las paredes para una limpieza más exhaustiva.

AstralPool's range of manual pool cleaners guarantees an optimum clean for your pool. Made of hardwearing plastic and anodized aluminium, they are easy to install and use in liner or concrete pools. Just fit to a suction nozzle in the pool (skimmer) and attach an extendible handle. A practical and economic way to keep your pool clean.

Models

Choose the most suitable option from the different models offered. You'll find a great variety of shapes, materials, colours and fixing systems (clip-in or wing-nut). The range also includes an articulated cleaner, ensuring that both the walls and bottom of the pool are kept thoroughly clean.

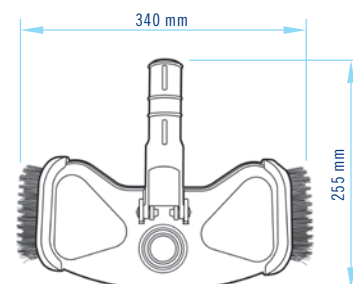


Modelo rectangular

Fabricado en material plástico PP color blanco y azul. Con cepillos laterales de polipropileno especiales para el liner.

Rectangular model

Made of blue and white PP plastic, with special propylene side brushes for the liner.



Code	Sujeción / Fastening
20947	Wing-nut / Mediante palomillas
20608	Clip-in / Mediante clip



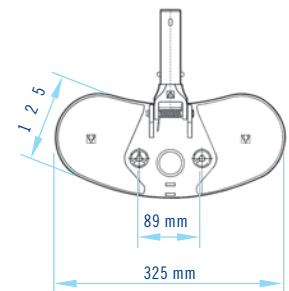
25788

Modelo ovalado

Fabricado en material plástico PP. Equipado con válvula de seguridad para limitar la potencia de aspiración. Acoplable a terminal de 1½". Especial para piscinas con liner. Sujeción mediante clip.

Oval model

Made of PP plastic. Fitted with a safety valve to limit suction power. Attachable to a 1½" terminal. Especially for liner pools. Clip-in fastening.

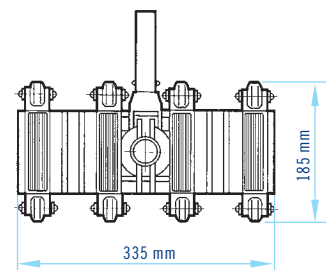


Modelo flexo

Fabricado en polietileno EVA azul y ABS blanco. Acoplable a terminal de 1½". Especial para piscinas con liner.

Flexible model

Made of blue Polyethylene and white ABS. Attachable to a 1½" terminal. Especially for liner pools.



Code	Sujeción / Fastening
01351	Wing-nut / Mediante palomillas
01352	Clip-in / Mediante clip



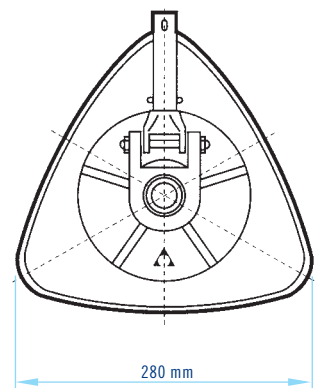
17003

Modelo triangular opaco

Fabricado en material PVC flexible. Con cepillo de polipropileno ideal para piscinas con liner. Acoplable a terminal de 1½". Sujeción mediante clip.

Opaque triangular model

Made of flexible PVC. Polypropylene brush, ideal for liner pools. Attachable to a 1½" terminal. Clip-in fastening.

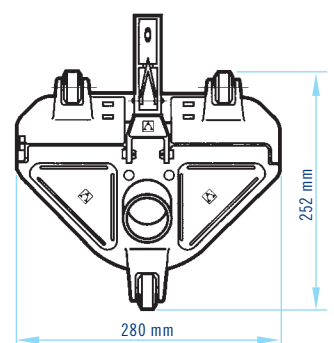


Modelo articulado

Fabricado en material plástico PP. Cepillos de polipropileno especiales para el liner. Acoplable a terminal de 1½".

Articulated model

Made of PP plastic. Polypropylene brushes specially for liners. Attachable to a 1½" terminal.



Code	Sujeción / Fastening
01349	Wing-nut / Mediante palomillas
01350	Clip-in / Mediante clip



Balai Spawand

Concebido para la limpieza de pequeñas superficies. Aspiración manual sin necesidad de conexión hidráulica ni eléctrica. Se suministra con dos adaptadores.

Balai Spawand

Designed for cleaning small surfaces. Manual suction with no need for hydraulic or electric connection. Supplied with two adaptors.

Code	Características / Characteristics
01409	Blue plastic / Color azul, material plástico
28741	Yellow fibreglass (for professionals) / Color amarillo, fibra de vidrio (especial para profesionales)

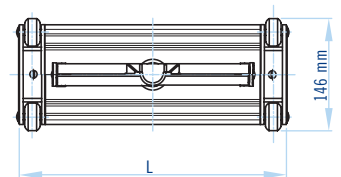


Modelo aluminio extrusionado anodizado

Fabricado en aluminio anodizado y material plástico. Opciones de acople a terminal de 1½" y 2". Especiales para piscina de hormigón.

Anodized extruded aluminium model

Made of anodized aluminium and plastic. Optional attachments to 1½" and 2" terminal. Especially for concrete pools.



Wing-nut fastening / Sujeción mediante palomillas

Code	L	Características / Characteristics
01353	350 mm.	Terminal / Terminal 1½"
01354	450 mm.	Terminal / Terminal 2"
08661	450 mm.	Terminal / Terminal de 1½"

Clip-in fastening / Sujeción mediante clip

Code	L	Características / Characteristics
01355	350 mm.	Terminal / Terminal 1½"
01356	450 mm.	Terminal / Terminal 2"



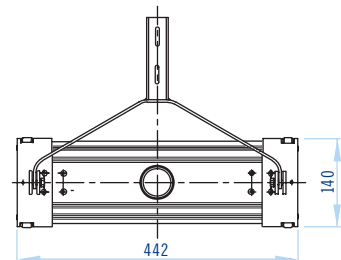
01358

Modelo aluminio extrusionado anodizado y latón cromado

Conexión interior para manguera de 1½" y exterior 2", horquilla en acero inoxidable. Especiales para piscina de hormigón. Sujeción mediante palomillas.

Anodized extruded aluminium and chrome-plated brass model

Internal connection for 1½" hose and external for 2", stainless steel fork. Especially for concrete pools. Wing-nut fastening.

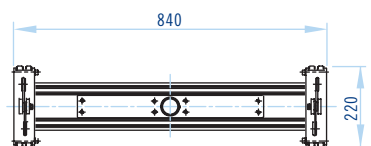


Modelo doble metálico

De aluminio extrusionado anodizado brillante y latón cromado, conexión 2", longitud 800 mm. Arrastre con cable (el cable no se suministra con el equipo). Especiales para piscina de hormigón.

Double length metal model

Shiny and chrome-plated brass extruded aluminium, 2" connection, 800 mm length. Trailed by lead (lead not supplied with equipment). Especially for concrete pools.



Code	Sujeción / Fastening
01357	Trailed by lead / Arrastre con cable
16601	Wing-nut / Mediante palomillas

Recogehojas

Leaf skimmers

Gama de recogehojas perfectos para la recogida de hojas u otros elementos de gran tamaño, tanto en la superficie como en el fondo de la piscina. Modelos fabricados en polipropileno color blanco o aluminio. La malla está tejida en poliéster, lo que nos asegura una mayor durabilidad de ésta.

Posibilidad de fijación mediante palomillas o clip, exceptuando el modelo Fijo de superficie (01400) que incorpora el mango. De fácil manejo y de atractivo diseño, los recogehojas AstralPool se convierten en un gran aliado para la limpieza de su piscina.

A range of leaf skimmers, ideal for collecting leaves or other large objects, either from the pool surface or bottom. Models made of aluminium or white propylene, with a polyester mesh for enhanced durability. Wing-nut or clip-in fastening, except for model 01400, which is supplied with a built-in handle. Easy to use, and attractively designed, AstralPool leaf skimmers are a great help for cleaning your pool.



01400

Modelo fijo de superficie

Mango incorporado de 1,3 m. fijado a presión.

Fixed surface model

Built-in 1.3 m handle. pressure-fixed.



Modelo de fondo

Bottom model

Code	Sujeción / Fastening
01396	Wing-nut / Mediante palomillas
01397	Clip-in / Mediante clip

Modelo de superficie

Surface model



Code	Sujeción / Fastening
01398	Wing-nut / Mediante palomillas
01399	Clip-in / Mediante clip

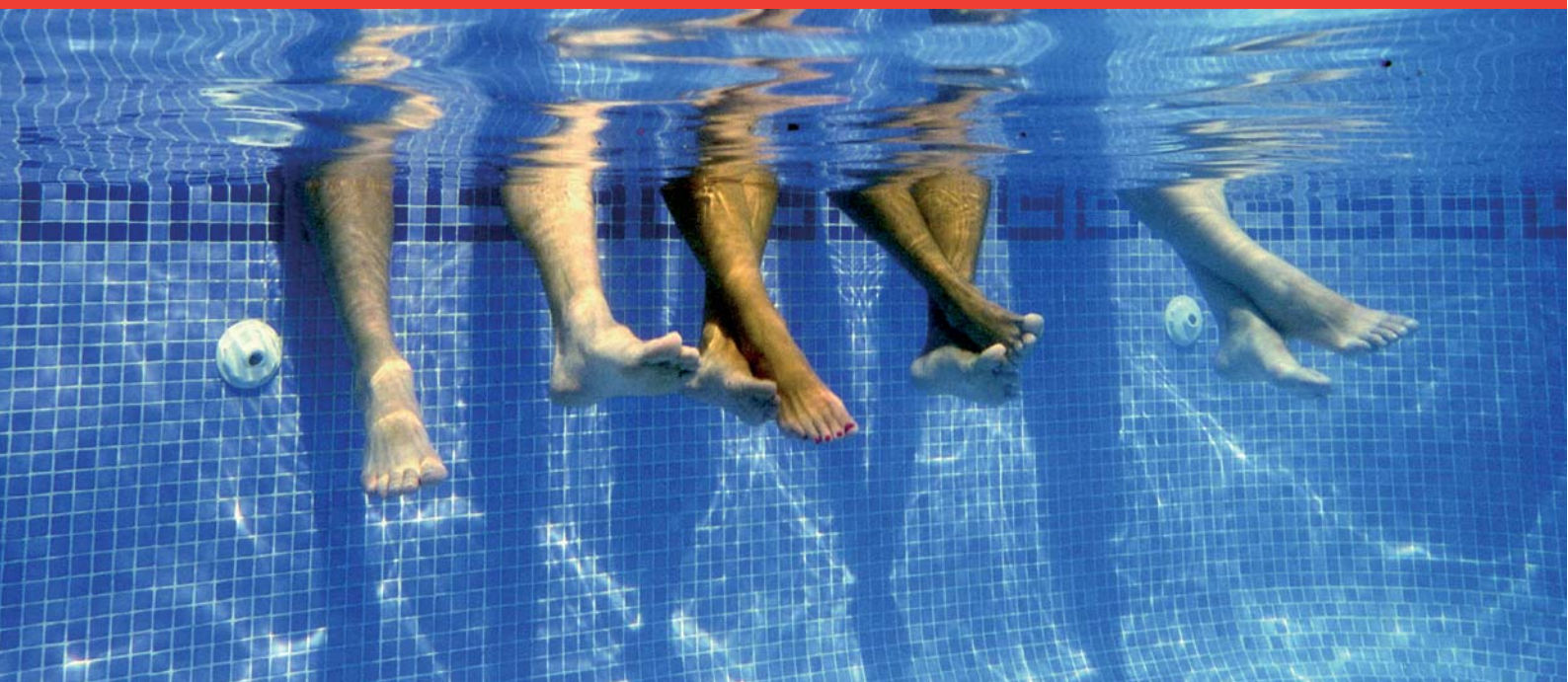


Modelo metálico

Metal model

Code	Características / Characteristics
23360	Modelo de superficie y sujeción mediante clip Surface model and clip-in fastening
23361	Modelo de fondo y sujeción mediante clip Bottom model and clip-in fastening

Cepillos de limpieza Brushes



Gama de cepillos AstralPool. Para una perfecta limpieza de fondos o líneas de flotación. Fabricados en polipropileno y/o aluminio para todo tipo de piscinas, de hormigón o liner. Fijación a mangos telescópicos mediante sistemas de palomillas o clip exceptuando el Modelo Recto (09456) que incorpora el mango. ¡ Limpieza hasta en el último rincón !

Range of AstralPool brushes. Ideal for cleaning pool bottom and water line. Made of polypropylene and/or aluminium for all kinds of concrete or liner pools. Telescopic handles fastened by wing-nuts or clip-ins, except for model 09456, which is supplied with a built-in handle. Every corner cleaned!



09456

Modelo recto 180 mm.

Mango incorporado.

Straight model 180 mm.

Built-in handle.



01407

Modelo recto 165 mm.

Sujeción mediante clip.

Straight model 165

Clip-in fastening.



11789

Modelo de mano

Ideal para limpieza de la línea de flotación.

Hand-held model

Ideal for cleaning the water line.



Modelo recto soporte polipropileno 330 mm.
Propylene head straight model 330 mm.

Code	Sujeción / Fastening
01406	Wing-nut / Mediante palomillas
01405	Clip-in / Mediante clip



Modelo curvo 450 mm.
Curved model 450 mm.

Code	Sujeción / Fastening
01404	Wing-nut / Mediante palomillas
01403	Clip-in / Mediante clip



Modelo curvo 280 mm.

Sujeción mediante clip.

Curved model 280 mm.

Clip-in fastening.

09459



Modelo curvo soporte aluminio 450 mm.

Sujeción mediante clip.

Aluminium head curved model 450 mm.

Fastening by clip-in.

01402



Borrador de bordes SPOT-EX

Goma de borrar para los bordes de la piscina con adaptación a mango telescópico. Sujeción mediante clip.

SPOT-EX edge eraser

Eraser for pool edges, adapted to fit telescopic handle. Clip-in fastening.

16391



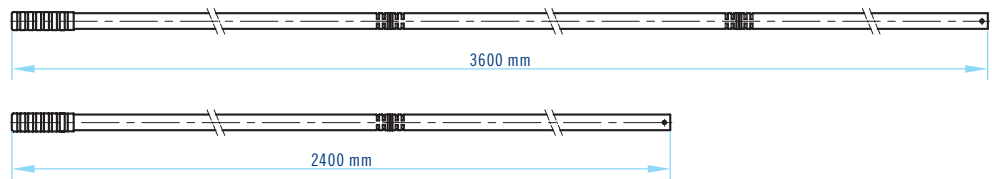
25332

Modelo 3 tramos hasta 3,6 m. Sujeción clip

Fabricado en aluminio extruído anodizado. La unión entre los tramos se realiza mediante piezas de material plástico roscadas que van insertadas en los tubos.

Model 3 sections up to 3.6 m. Clip-in fastening

Made in anodized extruded aluminium, the sections are joined with threaded plastic parts for insertion into poles.



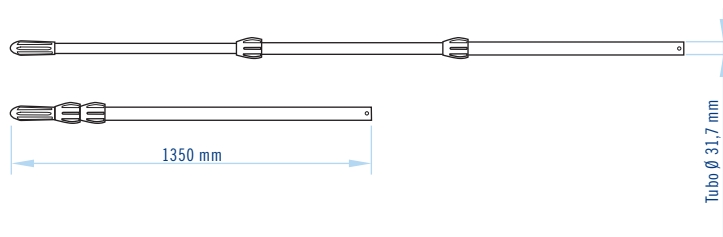
20849

Modelo 3 piezas telescópico. Sujeción clip

Posibilidad de extensión de 1,35 a 3,60 m. La unión entre los tramos se realiza mediante piezas de material plástico.

3-part telescopic model. Clip-in fastening

Extendible from 1.35 to 3.60 m. The sections are joined with plastic parts.



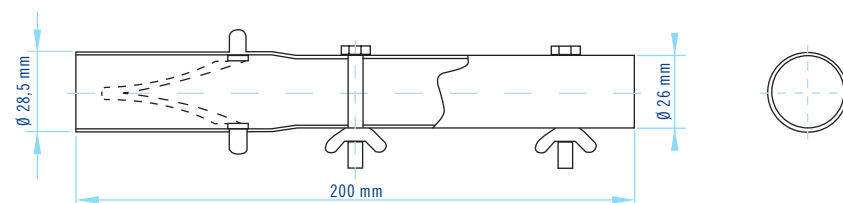
14592

Adaptador mango

Ideal para transformar de sistema de sujeción palomillas a sujeción clip.

Handle adaptor

Ideal for transforming from wing-nut to clip-in fastening system.



Magueras autoflotantes

Floating suction hoses

Gama de mangueras autoflotantes concebidas para realizar la conexión del limpiafondos a la boquilla de aspiración. Disponemos de diferentes posibilidades de colores, longitudes y diámetros de conexión tanto a limpiafondos como a boquillas de aspiración. Están construidas en polietileno.



Manguera autoflotante

Fabricada en polietileno de color azul.

Floating suction hose

Made of blue polyethylene.

Code	Medida / Size
01372	Ø 38 (1 ½")
01373	Ø 50 (2")

A range of floating hoses designed for connecting pool cleaning equipment to the suction nozzle. Available in various colours, lengths and diameters for connection to pool cleaning equipment and suction nozzles. Made of polyethylene.



Manguera autoflotante

Fabricada en polietileno de color azul. Incluye terminales, excepto la manguera de 30 m (01374 y 01379).

Floating suction hose

Made of blue polyethylene. Includes cuffs, except in the hose 30 m (01374, 01379).

Code	Medida / Size
01374	Ø 38 (1 ½") 30 m
01375	Ø 38 (1 ½") 15 m
01376	Ø 38 (1 ½") 12 m
01377	Ø 38 (1 ½") 10 m
01378	Ø 38 (1 ½") 8 m
01379	Ø 50 (2") 30 m

Modelo / Model	m	Ø	Color / Colour	
01372	30	38 - 1 ½"	Plástico transparente azul Transparent blue plastic	
01373		50 - 2"		
01374	30	38 - 1 ½"	Plástico azul Blue plastic	Con embalaje With packing
01375*	15			
01376*	12			
01377*	10			
01378*	8			
01379	30	50 - 2"		

*Incluye terminales.
*Includes hose cuffs.

Terminales manguera Hose cuffs



Gama de terminales manguera y racords de conexión, imprescindibles para conexión de los limpiafondos a la manguera y a la boquilla de aspiración.

A range of hose cuffs and connectors required for connecting pool cleaning equipment to the hose and suction nozzle.



Códigos / Code				
07958*	01385	01386	01387	01388
Para manguera transparente azul For transparent blue hose			Para manguera azul For blue hose	
Ø 38	Ø 38	Ø 50	Ø 38	Ø 50

*Exclusivo para boquilla 24415.

*For 24415 inlet only.

Racord de conexión y racord enlace

Connectors and link connectors

Racord de conexión

Connectors



Códigos / Code		
05684	01390	01392
Ø 38. Para boquillas 16328, 16329, 16330 Para boquillas 16328, 16329, 16330	Ø 38 Para boquilla 00301 Para boquilla 00301	Ø 50 Para boquilla 00315 Para boquilla 00315

Racord enlace

Link connectors



Códigos / Code		
01393	01394	01395
1 ½" Para manguera Ø 38 Para manguera Ø 38	1 ½" Para manguera Ø 38 Para manguera Ø 38	2" Para manguera Ø 50 Para manguera Ø 50



Kits de limpieza

Cleaning Kits

¡Todo en uno !. Esta es la idea principal en la adquisición de un kit de limpieza AstralPool.

Podrá tener todos los elementos necesarios para la limpieza de su piscina en un solo embalaje; una manera cómoda de obtener todo lo necesario de una sola vez.

All in one! This is the main idea when you acquire an Astral-Pool cleaning kit.

Everything you need for cleaning your pool in one single package. The easy way to get everything you need at one go



Kit N° 1

- 1 recogehojas bolsa clip (01397)
- 1 cepillo 18" clip (11035)
- 1 estuche analizador (15196)
- 1 limpiafondos flexible clip (07429)
- 1 Termómetro delfín (08318)
- 1 Deep water net (01397)
- 1 Brush (18"), with wishbone fixing (11035)
- 1 Analyser (15196)
- 1 Flexible manual cleaner, with wishbone fixing (07429)
- 1 Dolphin Thermometer (08318)

28516



Kit N° 2

- 1 recogehojas bolsa clip (01397)
- 1 cepillo 18" clip (11035)
- 1 estuche analizador (15196)
- 1 termómetro delfin (08318)
- 1 limpiafondos triangular transp. clip (07430)
- 1 Deep water net (01397)
- 1 Brush (18"), with wishbone fixing (11035)
- 1 Analyser (15196)
- 1 Dolphin Thermometer (08318)
- 1 Triangular manual cleaner, with wishbone fixing (07430)

28834



Kit N° 3

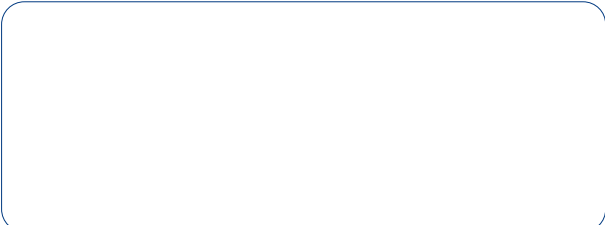
- 1 recogehojas bolsa clip (01397)
- 1 cepillo 18" clip (11035)
- 1 estuche analizador (15196)
- 1 termómetro delfín (08318)
- 1 limpiafondos oval clip (07084)
- 1 Deep water net (01397)
- 1 Brush (18"), with wishbone fixing (11035)
- 1 Analyser (15196)
- 1 Dolphin Thermometer (08318)
- 1 Oval manual cleaner with wishbone fixing (07084)

28835



Nos reservamos el derecho de cambiar total o parcialmente las características de nuestros artículos o el contenido de este documento sin previo aviso.
We reserve the right to change all or part of the features of the articles or contents of this document, without prior notice.

203.01.01



www.astralpool.com